



شرایط شرکت در مناقصه تقاضای شماره 40-90-9742400106/P09

مربوط به: EVAPRATOR with the spare part

بخش اول دعوتنامه :

نظر به اینکه شرکت پالایش نفت آبادان (که منبع خریدار نامیده می شود با مشخصات ذیل)
* آدرس: آبادان - مقابل اروندرود - ساختمان دفتر مرکزی جنب دروازه اصلی پالایشگاه -
کدپستی ۶۳۱۶۹۵۳۱۱۱ - تلفن ۵۳۱۸۲۴۸۹-۰۶۱ - نامبر ۶۱۶۲۴۴۵۸-۰۲۱ شناسه ملی ۱۴۰۰۳۵۷۰۹۰۹
کداقتصادی ۴۱۱۱۹۸۱۶۷۶۵۴ - شماره ثبت ۱۶۹۰ مورخه ۱۳۸۷/۰۴/۱۵
موضوع خرید فوق را از طریق مناقصه عمومی دومرحله ای برگزار می نماید لذا بدینوسیله از آن شرکت
محترم دعوت می شود با رعایت کلیه مفاد و شرایط مندرج در اسناد و مدارک مناقصه ، نرخ پیشنهادی
خود را محاسبه و اعلام نماید

نحوه شرکت در مناقصه:

مرحله اول: بمنظور ارزیابی کیفی مناقصه گران و تهیه لیست کوتاه:

مراجعه به سامانه اینترنتی مناقصات پالایشگاه آبادان (<http://www.abadan-ref.ir>) و دانلود دفترچه
شماره ۲ مربوط به تامین کنندگان و سازندگان بهمراه متن قرارداد بانضمام شرایط عمومی و خصوصی
و شرایط شرکت در مناقصه ، فرم معیارهای ارزیابی فنی و فرم تقاضا (PMR) و استعلام فراخوان مناقصه
و ارسال دفترچه تکمیل شده شماره ۲ ممهوره مهر شرکت متقاضی و امضای صاحبان امضاء مجاز و مدارک
و سوابق کاری مورد نیاز بصورت کپی برابر اصل (مصدق شده) بشرح زیر با پست به صندوق پستی ۱۱۱
کمیسیون مناقصات شرکت پالایش نفت آبادان قبل از اتمام مهلت مندرج در آگهی روزنامه .

تذکر: ارسال اطلاعات و اسناد خواسته شده بصورت CD قابل قبول نمی باشد.

۱- ارسال دفترچه تکمیل شده شماره ۲ بهمراه مدارک و سوابق کاری مورد نیاز بشرح ذیل با پست به

آدرس آبادان صندوق پستی ۱۱۱ کمیسیون مناقصات شرکت پالایش نفت آبادان

* نام مدیر عامل شرکت - کداقتصادی - شناسه ملی - تاریخ، محل و شماره ثبت شرکت - تاریخ و کپی آگهی

روزنامه رسمی بهمراه آخرین تغییرات - شماره تلفن - شماره نامبر

* ارائه کد پستی، شناسه ملی و تصویر گواهی نامه ثبت نام مودیان مالیاتی

* توان مالی شرکت

* سابقه و حسن شهرت شرکت

* داشتن تجربه و دانش در زمینه مورد نظر

* رعایت تضمین کیفیت خدمات و محصولات (گارانتی)

* گواهینامه نظام کیفیت

*ظرفیت تولید

مرحله دوم: پس از ارزیابی کیفی مناقصه گران و تهیه لیست کوتاه در این مرحله به شرکت‌هایی که بلحاظ ارزیابی کیفی مورد تایید قرار گرفته اند در خصوص ارسال پاکت‌های (الف ب ج) بشرح ذیل اطلاع رسانی مکتوب صورت خواهد گرفت و پیشنهادات می بایستی در مهلت مقرر در آگهی ارسال گردد.

۱- پاکت الف - ودیعه شرکت در مناقصه با اعتبار حداقل ۳ ماهه شامل ((ضمانتنامه بانکی و ضمانتنامه های صادره از موسسات اعتباری که دارای مجوز لازم از بانک مرکزی باشد)) قابل تمدید برای یک دوره سه ماهه دیگر) و وجه نقد))

تبصره: چنانچه پیشنهاددهنده ای تضمین شرکت در مناقصه خود را بصورت چک تضمین شده بانکی یا چک بانکی به نفع کارفرما و یا چک شخصی یا سفته ارائه نماید به پیشنهادوی ترتیب اثر داده نخواهد شد شماره حساب جهت واریز وجه نقد: بانک مرکزی جمهوری اسلامی ایران

IR 9001000400124606378700

احراز اصالت ضمانت نامه های واصله

الف - چنانچه بهنگام احراز اصالت ضمانت نامه تحویلی بمنظور شرکت در فرآیند ارجاع کار از طریق بانک مربوطه یا سامانه سپام مشخص گردد که ضمانت نامه مذکور جعلی بوده است موضوع مطابق بند ۳ ماده ۱۰ آئین نامه معاملات دولتی عدم ارائه سپرده قلمداد گردیده ، و بلافاصله مناقصه گر مذکور بدلیل عدم ارائه ضمانت نامه معتبر از گردونه رقابت خارج میگردد بدیهی است شرکت پالایش نفت آبادان نسبت به اقامه دعوی علیه شرکت خاطی از بابت بزه مرتکبه در مراجع ذیصلاح اقدام خواهد نمود و در صورت اثبات برابر قانون برخورد خواهد شد .

ب- چنانچه بهنگام بررسی اصالت ضمانت نامه ها پیش پرداخت و حسن انجام تعهدات از طریق بانک مربوطه و یا سامانه سپام (هر کدام که میسر باشد) مشخص گردد یکی از این دو یا هر دو جعلی می باشد موضوع عدم ارائه ضمانت نامه تلقی گردیده و بشرح ذیل اقدام خواهد شد .
در خصوص ضمانت نامه پیش پرداخت :

در صورت عدم احراز اصالت ضمانت نامه پیش پرداخت از جانب بانک مربوطه، هیچگونه پیش پرداختی تا پایان قرارداد به شرکت مذکور حتی در صورت ارائه ضمانتنامه جایگزین دارای اصالت پرداخت نخواهد شد (ضمانتنامه جایگزین عودت میگردد) ضمن اینکه موضوع بزه مرتکبه از بابت ارائه ضمانت نامه جعلی از طریق مراجع ذیصلاح تحت پیگیری قرار می گیرد و در صورت اثبات برابر قانون برخورد خواهد شد .

در خصوص ضمانت نامه حسن انجام تعهدات :

در صورت عدم احراز اصالت ضمانت نامه حسن انجام تعهدات از جانب بانک مربوطه ، موضوع عدم ارائه ضمانت نامه تلقی گردیده و ضمن ضبط ضمانت نامه شرکت در فرآیند ارجاع کار شرکت مذکور ، موضوع بزه مرتکبه از بابت ارائه ضمانت نامه جعلی از طریق مراجع ذیصلاح تحت پیگیری قرار می گیرد و در صورت اثبات برابر قانون برخورد خواهد شد . ضمناً یادآور میشود که ارائه ضمانت نامه جایگزین در این مرحله مورد قبول نمی باشد.

تبصره ۱: در صورت عدم احراز اصالت ضمانت نامه انجام تعهدات برنده اول ، ضمن ضبط ضمانت نامه شرکت در فرآیند ارجاع کار شرکت مذکور، در صورتیکه نرخ پیشنهادی شرکت برنده دوم دارای اعتبار باشد پس از اخذ ضمانت نامه حسن انجام تعهدات ، قرارداد با برنده دوم منعقد خواهد شد. بدیهی است در خصوص احراز اصالت برنده دوم نیز همانند برنده اول اقدام خواهد شد.

تبصره ۲: ضمانت نامه جعلی به هیچ عنوان تحویل شرکت ارائه دهنده نخواهد شد بدیهی است بعنوان اسناد اقامه دعوی ، در قبال رسید کتبی تحویل مقامات قضایی خواهد شد

ممنوعیت دادن هر گونه هدیه به مدیران و کارکنان کارفرما و دیگر شرکتهای تابعه و واحدهای وزارت نفت

« دادن هر گونه هدیه به مدیران و کارکنان کارفرما و دیگر شرکتهای تابعه و واحدهای وزارت نفت به هر نحو و تحت هر عنوان ممنوع می باشد و در صورت تخلف از این امر، پیمانکار / طرف متخلف، علاوه بر تعقیب کیفری در فهرست سیاه وزارت نفت نیز قرار خواهد گرفت»

۲- پاکت ب - پیشنهاد فنی مطابق با تقاضا و براساس فرم معیارهای ارزیابی فنی .

۳- پاکت ج - پیشنهاد مالی با اعتبار ۳ ماهه با قید محل تحویل کالا پالایشگاه آبادان ، زمان تحویل کالا (از اعلام پسوند زمان کاری / ماه کاری خودداری گردد .) ضمناً مودیان مالیاتی در صورت ثبت نام در سامانه نظام مالیات بر ارزش افزوده می بایستی در پیشنهاد نرخ ارسالی مالیات متعلقه رادرج نمایند. تذکر - به پیشنهادات مخدوش و ناخوانا ، ناقص و پیشنهاداتی که بعد از مهلت مقرر در استعلام واصل گردد ترتیب اثر داده نخواهد شد .

شرایط عمومی پذیرش:

۱- پیشنهاد دهندگان می بایستی پاکت پیشنهاد خود را طبق زمان اعلام شده در آگهی روزنامه و اسناد مناقصه به آدرس آبادان صندوق پستی ۱۱۱ کمیسیون مناقصات شرکت پالایش نفت آبادان ارسال و یا بصورت دستی به ساختمان دفتر مرکزی - طبقه دوم - دبیرخانه کمیسیون مناقصات تحویل نمایند
تذکر: کلیه مناقصه گران می بایستی بروی پاکت ارسالی نام شرکت و شماره مناقصه رادرج نمایند.
۲- مبلغ تضمین شرکت در مناقصه ۲۵۰.۰۰۰.۰۰۰ ریال می باشد که می بایستی مطابق بند ۱ از مرحله دوم نحوه شرکت در مناقصه ارسال گردد.

تذکر: در صورت واریز وجه نقد، اصل فیش واریزی در پاکت الف قرارداد داده شده و ارسال گردد.

تبصره: با استناد به ماده ۷ آیین نامه تضمین در معاملات دولتی اگر مناقصه گردارای مطالبات تایید شده از شرکت پالایش نفت آبادان باشد امکان بلوکه نمودن تمام و یا بخشی از آن بمنظور ضمانت نامه شرکت در مناقصه مقدور نمیشود لذا از ارسال درخواست بدین منظور خودداری گردد.

۳- فروشنده ضمن آگاهی کامل از قانون منع مداخله کارکنان دولت در معاملات سازمانهای دولتی مصوبه ۱۳۳۷/۱۰/۲۲ متعهد می گردد که هیچ یک از اعضاء هیئت مدیره کارکنان و سهامداران مناقصه گر جزء کارکنان رسمی دولت به ویژه شرکت پالایش نفت آبادان نمی باشد . چنانچه خلاف این تعهد در طول معامله به اثبات برسد خریدار حق دارد معامله را یکطرفه و بدون پرداخت هیچگونه

وجهی فسخ نماید و فروشنده حق هیچگونه اعتراضی نخواهد داشت و کلیه تضامین به نفع شرکت متبوعه ضبط خواهد شد .

۴- پیش پرداخت به میزان ۲۵٪ ارزش کالا در مقابل ۲۵٪ ضمانتنامه پیش پرداخت و ۱۰٪ ضمانتنامه حسن انجام تعهدات ، انجام خواهد شد.

۵- شرکت کنندگان در مناقصه مجازند فقط یک پیشنهاد تسلیم نمایند .

۶- پیشنهادات مالی می بایستی فقط بصورت ریالی ارائه گردد .

۷- پاکت پیشنهاد مالی مناقصه گرانی که پیشنهاد فنی آنها تأیید نمی شود به صورت سربسته به همراه ودیعه شرکت در مناقصه ، مسترد می گردد .

۸- کلیه مراحل برگزاری این مناقصه بنا به مفاد قانون برگزاری آئین مناقصات می باشد .

۹- در صورت ارسال پاکات مالی /فنی /ضمانتنامه ، تامشخص شدن نتیجه مناقصه به هیچ وجه مناقصه گران حق خروج از مناقصه رانداشته و فقط میتوانند ۷۲ ساعت قبل از بازگشایی پاکتهای مالی ، نسبت به ارائه پیشنهاد مالی اصلاحی اقدام نمایند.

۱۰- قرارداد نهایی با برنده مناقصه و بر اساس قانون برگزاری مناقصات ضمن اخذ ضمانتنامه حسن انجام تعهدات به میزان ۱۰٪ کل معامله منعقد خواهد شد.

۱۱- زمان تحویل کالا ۶ ماه پس از واریز پیش پرداخت

۱۲- هم سنگ سازی قیمتتها : در تمامی معاملات خرید کالا ، ملاک ارزیابی و مبنای مقایسه بین قیمت های تولیدات داخلی و کالاهای خارجی قیمت های همسنگ شده بین این کالا ها می باشد . قیمت همسنگ شده کالاهای خارجی پس از افزودن هزینه های حمل و بیمه از خارج تا ایران و با منظور کردن حقوق دولتی (مانند حقوق گمرکی ، سود بازرگانی و موارد مشابه) به دست خواهد آمد . بدین معنا قیمت کالاهای مشابه خارجی و داخلی در نقطه مشابه پس از عبور از گمرک ایران همسنگ و سپس با همدیگر مقایسه می شوند.

مبنای مقایسه قیمت تمام شده کالای خارجی پس از ترخیص از گمرک و برای سازنده داخلی تحویل در خروجی کارخانه می باشد .

قبصره ۱- در مناطق آزاد و ویژه که ورود کالا معاف از پرداخت حقوق گمرکی است نیز با هدف حمایت و ترجیح سازنده داخلی اجرای بند فوق فقط در همسنگ سازی قیمت ها الزامی است .

قبصره ۲- تراز کردن قیمت ها با منظور کردن تفاوت های کیفی پیشنهادها در مناقصه های دومرحله ای جدای از همسنگ سازی مذکور در این بند بوده و این بند مانع و جایگزین اعمال آن فرآیند نخواهد بود .

۱۳- نوع محاسبه ارز در مقایسه ها و پرداخت ها : به منظور حمایت از تولیدکنندگان داخلی و صیانت از آنان در برابر ریسک های ناشی از تغییرات پیش بینی نشده نرخ تسعیر ارز ، بدینوسیله مقرر می شود که در معاملاتی که رقابت بین تولید کنندگان داخلی با عرضه کنندگان خارجی کالا (و یا بین کالای ساخت داخل با کالای ساخت خارج) صورت می گیرد ، ملاک مقایسه ی قیمتتهای پیشنهادی و نیز پرداخت ها ، قیمتتها به ارزهای معتبر (حسب مورد با منظور کردن یک ارز معتبر) می باشد. بر این پایه ،

پرداخت ها به شرکت های ایرانی طرف معامله ، طبق قرارداد در سر رسیدها با ارزش مورد معامله محاسبه ، لیکن به صورت ریالی با نرخ تسعیر ارزش آزاد صورت می گیرد .

تبصره ۱- نرخ تسعیر ارزش برای تمامی موارد مذکور در این بند ، عبارت از میانگین نرخ ارزش بر اساس اعلام صرافی های بانک های صادرات و ملت در ۷ روز کاری متوالی منتهی به روز پرداخت (طبق قرارداد) خواهد بود . در مقایسه قیمت های پیشنهادی شرکت کنندگان در مناقصه ها نیز نرخ یاد شده برای ۷ روز کاری منتهی به روز گشایش پاکت های مالی ملاک عمل قرار خواهد گرفت .

۱۴- ۵ روز قبل از بازگشایی پاکات مالی از پیشنهاد دهندگان با ذکر تاریخ و ساعت و محل جلسه جهت حضور در جلسه دعوت بعمل خواهد آمد .

۱۵- پس از فراغت پیشنهادات و تعیین برنده یابندگان مناقصه، با استثنای برندگان اول و دوم، سپرده سایر شرکت کنندگان در مناقصه مسترد خواهد شد

تبصره: در صورت وجود دو برنده با قیمت های همسان، ملاک اعلام برنده ماده ۲۹ قانون معاملات دولتی میباشد
۱۶- در صورتی که برنده مناقصه ظرف مدتی که خریدار جهت امضاء قرارداد معین خواهد کرد اقدام به امضاء قرارداد ننماید و یا از ارسال ضمانت نامه حسن انجام کار در موعد مقرر شده خودداری نماید و چه تضمین شرکت در مناقصه ، بدون هیچگونه تشریفات قضایی بنفع شرکت پالایش نفت آبادان ضبط خواهد شد و در صورتیکه برنده دوم نیز حاضر به انعقاد قرارداد نشود تضمین شرکت در مناقصه آن شرکت نیز به طریق فوق ضبط خواهد شد

۱۷- هرگاه در حین مناقصه و قوف حاصل شود که پیشنهاد دهندگان به زیان شرکت پالایش نفت آبادان تبانی کرده اند نرخهای واصله از این پیشنهاد دهندگان مردود تشخیص داده شده و از گردونه رقابت خارج میگردد و ضمن ضبط ضمانت نامه حداقل بمدت دو سال نیز از حضور ایشان در مناقصات شرکت متبوعه جلوگیری خواهد شد

۱۸- محل تحویل کالا انبار پالایشگاه آبادان می باشد لذا هزینه های حمل و نقل از مبدا تا مقصد مدنظر قرار گیرد . و هزینه حمل و نقل از هزینه بسته بندی جداگانه محاسبه و در پیشنهاد مالی درج گردد

تذکر: در صورتیکه محل تحویل کالا محل دیگری به غیر از پالایشگاه آبادان ذکر گردد و یا بطور کلی در پیشنهاد مالی به آن اشاره نگردد بدلیل عدم امکان همسان سازی با سایر نرخهای پیشنهادی مناقصه گران ، پیشنهاد مذکور از گردونه رقابت خارج می گردد .

ارسال و تسلیم پیشنهادات:

- آخرین مهلت دانلود اسناد مناقصه از سامانه اینترنتی پالایشگاه ۱۰ روز پس از آگهی نوبت دوم و آخرین مهلت ارسال دفترچه تکمیل شده شماره ۲ و اسناد کپی برابر اصل مورد نیاز جهت ارزیابی کیفی ۱۰ روز پس از آخرین مهلت دریافت اسناد مناقصه می باشد .

-تاریخ بازگشایی پاکات فنی:

تاریخ بازگشایی پاکات فنی شرکتهایی که تایید ارزیابی کیفی گردند راس ساعت ۱۷:۰۰ مورخ ۹۸/۲/۱۱ می باشد.

تاریخ بازگشایی پاکات مالی:

در جلسه بازگشایی پاکات فنی مشخص می گردد وبصورت مکتوب به کلیه مناقصه گران اطلاع رسانی خواهد شد

توضیح: در صورتی که در هر کدام از مراحل ارزیابی کیفی و فنی، مناقصه گری تایید نگردد سایر پاکات بصورت سربسته عودت می گردد.

تبصره: اگر مناقصه گری جهت یک یا چند قلم از اقلام تقاضا پیشنهاد ارائه ننماید پیشنهاد ایشان ناقص تلقی شده و از گردونه رقابت خارج می گردد.

حد نصاب تعداد مناقصه گران

حداقل تعداد مناقصه گران بهنگام بازگشایی پاکات مالی در مرحله اول برگزاری مناقصه نباید کمتر از سه (۳) شرکت باشد.

تبصره: چنانچه این مناقصه فقط بر اساس جزء یک بند « الف » ماده ۲۴ قانون برگزاری مناقصات تجدید گردد در مرحله بعدی ادامه فرآیند برگزاری مناقصه با هر تعداد بلا مانع خواهد بود .

فهرست مستندات مورد لزوم در ارزیابی کیفی

ردیف	مستندات	تأیید کپی
۱	اساسنامه ، روزنامه رسمی ، آگهی تاسیس و تغییرات ، تصویر شناسنامه و کارت ملی مدیر عامل	کپی برابر اصل شود
۲	برگ قطعی مالیات و یا فیش پرداختی مربوط به ۵ سال گذشته به همراه گواهینامه ثبت نام در نظام مالیات بر ارزش افزوده	کپی برابر اصل شود
۳	ارزیابی مشتریان قبلی ، حسن شهرت از کارفرمایان بویژه شرکتهای تابع وزارت نفت (مرتبط باموضوع مناقصه)	کپی برابر اصل شود
۴	ارائه پنج نمونه از قراردادهائیکه (مرتبط باموضوع مناقصه) با شرکتهای نفتی یا دولتی انعقاد نموده اید (صفحه اول و آخر برابر اصل شود)	کپی برابر اصل شود
۵	ارائه گواهینامه ها HSE و ISO و ظرفیت تولید	کپی برابر اصل شود

* لازم به ذکر است کلیه مستندات می بایستی در زونکن با اسم شرکت به این امور ارسال گردد و نیز شرکتهای می توانند علاوه بر مستندات فوق بقیه قراردادها و رزومه خود را نیز در این زونکن ارائه نمایند.



بسمه تعالی

قرارداد خرید

شماره قرارداد:

شماره سفارش: **40-90-9742400106/P09**

این قرارداد در تاریخ بین شرکت پالایش نفت آبادان با کد اقتصادی ۷۶۵۴-۹۸۱۶-۴۱۱۱ و شماره ثبت ۱۶۹۰ و شناسه ملی ۱۴۰۰۳۵۷۰۹۰۹ به آدرس آبادان: روبروی اروندرود شرکت پالایش نفت آبادان کد پستی ۶۳۱۶۵۷۸۹۵۴ به نمایندگی آقایان سید علی اکبر میر قادری (مدیرعامل) و ایان قاضی زاده (مدیرمالی) که در این قرارداد "خریدار" نامیده میشود و شرکت با شماره ثبت دارای کد اقتصادی و شناسه ملی به مدیر عاملی و به نشانی که در این قرارداد "فروشنده" نامیده میشود با شرایط ذیل منعقد میگردد.

ماده ۱: موضوع قرارداد

موضوع قرارداد شامل ۰۱ قلم EVAPRATOR with the spare part با مشخصات تائید شده میباشد. تبصره: مشخصات فنی موضوع قرارداد و همچنین مکاتبات انجام شده قبل از انعقاد قرارداد شامل پیشنهاد مالی و نامه صدور سفارش شماره مورخ جزء لاینفک قرارداد بوده و هرگونه تغییر در آن می بایستی از طرف فروشنده بصورت کتبی به خریدار اعلام گردد. در غیر اینصورت خریدار مجاز می باشد علاوه بر فسخ قرارداد ضمانتنامه سپرده حسن انجام کار فروشنده را ضبط و کلیه خسارات وارده را به تشخیص خود از فروشنده مطالبه نماید.

ماده ۲: مبلغ قرارداد

مبلغ کل قرارداد معادل ریال (..... ریال) با احتساب ۹٪ عوارض و مالیات بر ارزش افزوده میباشد که شامل قیمت کالا بعلاوه هزینه بسته بندی، بارگیری، کرایه حمل به مقصد خریدار (انبارهای پالایشگاه آبادان) و سایر عوارض قانونی است.

دورنگار: ۰۶۱-۵۳۲۲۹۸۱۵ و ۰۶۱-۶۱۶۲۴۴۵۸

آبادان: روبروی اروندرود شرکت پالایش نفت آبادان کد پستی ۶۳۱۶۵۷۸۹۵۴

ماده ۳: تعدیل قیمت

مبلغ قرارداد در طول مدت قرارداد ثابت بوده و هیچگونه تعدیلی به مبلغ قرارداد تعلق نخواهد گرفت.

ماده ۴: نحوه پرداخت

۴-۱- معادل ۲۵٪ مبلغ کل قرارداد بدون احتساب ۹٪ عوارض و مالیات بر ارزش افزوده معادل..... ریال بعنوان پیش پرداخت در قبال ارائه ضمانتنامه بانکی شماره مورخ صادره بانک پس از عقد قرارداد به فروشنده پرداخت خواهد شد.

۴-۲- معادل ۷۵٪ باقیمانده مبلغ قرارداد پس از تحویل تمام کالا در محل انبارهای پالایشگاه آبادان و تأیید کمی و کیفی کالا توسط نماینده خریدار به فروشنده پرداخت خواهد گردید.

ماده ۵: تغییرات

مقدار کالای تحت قرارداد ممکن است با توافق طرفین تا حدود ۲۵٪ مبلغ کل قرارداد افزایش و یا کاهش یابد. بدیهی است که به نسبت مقدار افزایش و یا کاهش کالا، مبلغ قرارداد و ضمانتنامه‌های حسن انجام کار و پیش‌پرداخت نیز به همان میزان تعدیل خواهد شد. ضمناً افزایش مقدار کالا بر مبنای قیمت قرارداد حداکثر ظرف مدت قرارداد مجاز می‌باشد.

ماده ۶: ضمانتنامه سپرده حسن انجام تعهدات

بعنوان تضمین حسن انجام تعهدات موضوع این قرارداد، فروشنده ضمانتنامه بانکی معادل ۱۰٪ مبلغ کل قرارداد بدون احتساب ۹٪ عوارض و مالیات بر ارزش افزوده به شماره صادره از بانک شعبه به مبلغ ریال (..... ریال) که اعتبار آن تا تاریخ بوده که الزاماً برای هر مدت قابل تمدید می‌باشد به خریدار تسلیم نموده و چنانچه فروشنده هر یک از تعهدات مندرج در این قرارداد (به تشخیص خریدار) را تحت هر عنوان انجام ندهد خریدار حق خواهد داشت تمام و یا قسمتی از سپرده مذکور را برفع خود ضبط و برداشت نماید. در صورتیکه سپرده مذکور تکافوی جبران خسارت وارده را ننماید خریدار مجاز و محق خواهد بود که از محل سایر مطالبات فروشنده نزد خود و یا از محل سایر داراییهای فروشنده جبران خسارت نماید. تشخیص خریدار در رابطه با تخلف فروشنده و همچنین جبران خسارت وارده قطعی و غیر قابل اعتراض و مورد قبول فروشنده می‌باشد. این سپرده پس از تحویل قطعی تمام کالای تحت قرارداد و حصول اطمینان از کمیت و

کیفیت به فروشنده مسترد می گردد . مادام که کالای موضوع قرارداد به خریدار تحویل نگردیده و از نظر کمیت و کیفیت تأیید نشده ، خریدار حق دارد اسناد فوق را به رسم وثیقه تا پایان تعهدات فروشنده بموجب این قرارداد نزد خود نگهداری نماید .

ماده ۷ : مدت قرارداد

۷-۱: مدت قرارداد ۶ ماه پس از واریز وجه پیش پرداخت به حساب بانکی فروشنده توسط خریدار می باشد.

۷-۲- چنانچه فروشنده نیاز به تمدید قرارداد داشته باشد می بایستی قبل از انقضای قرارداد مراتب درخواست خود را به همراه مدارک و مستندات ارسال نماید تا در کمیته بررسی قراردادها مورد بررسی قرار گیرد . بدیهی است تمدید قرارداد فقط در یک مرحله قابل انجام می باشد لذا در صورت عدم موافقت با تمدید قرارداد جریمه تخصیص یافته وفق ماده ۱۲ پس از تحویل کالا و تأیید کمی و کیفی از مطالبات فروشنده کسر می گردد.

ماده ۸ : تاریخ اعتبار قرارداد

این قرارداد از تاریخ امضاء توسط طرفین نافذ و معتبر و لازم الاجرا است .

ماده ۹ : بیمه ، مالیات و سایر کسورات

خریدار عوارض و مالیات بر ارزش افزوده به میزان ۹٪ ارزش معامله را در قالب مبلغ قرارداد (ماده ۲) به حساب فروشنده واریز می نماید و پرداخت کلیه هزینه های مربوط به بیمه، مالیات ، عوارض دولتی و سایر کسورات قانونی و قراردادی متعلق به این قرارداد از جمله ۹٪ عوارض و مالیات بر ارزش افزوده و نیز جرائم ناشی از عدم پرداخت بموقع آن بعهده فروشنده میباشد و خریدار در این خصوص ضمن اینکه وجهی از فروشنده کسر نخواهد نمود، هیچگونه تعهدی را نمی پذیرد.

ماده ۱۰ : بسته بندی

فروشنده کلیه کالای مورد قرارداد را با رعایت مشخصات فنی کالا با استانداردهای مربوطه بسته بندی وبا توجه به پیشنهاد خریدار در استعلام بطوریکه قابل شناسائی باشد علامت گذاری نماید .

ماده ۱۱ : تعهدات فروشنده

۱۱-۱: فروشنده متعهد می گردد کالای موضوع قرارداد را طبق اسناد و مدارک قرارداد تهیه و به خریدار در محل انبارهای پالایشگاه آبادان تحویل نماید.

۱۱-۲: فروشنده متعهد می گردد تمامی استانداردها، مواد اولیه مورد نیاز و موارد کیفیت را مطابق با مشخصات فنی تأیید شده کالا رعایت نماید و در صورت برخورد با هر مانع و یا اشکال خاص و یا نیاز به هرگونه تغییر و عدول از موارد فوق مراتب را قبل از هرگونه اقدام بصورت کتبی، مستند و مستدل به دلایل توجیهی به اطلاع خریدار رسانده و تقاضای بررسی و تصویب مجدد آنرا بنماید.

۱۱-۳: فروشنده متعهد می گردد زمان تحویل کالا را بطور مستمر کنترل نموده و هرگونه تأخیر و یا پیش بینی تأخیر و علل آنرا به اطلاع خریدار رسانده و در جهت رفع تأخیر کوشش لازم را به عمل آورد.

۱۱-۴: فروشنده متعهد می گردد ترتیبات لازم را جهت انجام آزمایشات کنترل کیفی که توسط بازرسی فنی خریدار مشخص می شود رافراهم نماید.

۱۱-۵: در صورتیکه به هنگام آزمایش کنترل کیفی و یا تحویل کالا، نقص و یا عیوبی در کیفیت مواد و یا مشخصات فنی کالا وجود داشته باشد (مرجع ذیصلاح قانونی) خریدار مجاز خواهد بود که از قبول کالا امتناع ورزیده و اصلاح و یا تعویض آنها را از فروشنده درخواست نماید. در این خصوص کلیه هزینه های مربوطه بعهده فروشنده خواهد بود.

۱۱-۶: فروشنده متعهد به قبول کلیه هزینه های جانبی از قبیل هزینه های بازرسی، بسته بندی، حمل و نقل و بیمه کالا تا مقصد (انبارهای پالایشگاه آبادان) بوده و خریدار در این خصوص هیچگونه مسئولیتی نخواهد داشت.

۱۱-۷: تعهدات فروشنده زمانی بطور کامل انجام شده تلقی می گردد که گواهی تحویل کالا را با کمیت و کیفیت مورد نظر از طرف خریدار دریافت نموده باشد.

۱۱-۸: چنانچه فروشنده بمنظور انجام عملیات، کانکس، ابزار و... را وارد پالایشگاه نماید و یا از طرف کارفرما به او تحویل شود هزینه های بیمه بعهده فروشنده می باشد.

ماده ۱۲: جریمه تأخیر

هرگاه فروشنده با توجه به مفاد قرارداد در تحویل موضوع قرارداد تأخیر داشته باشد جریمه تأخیر بشرح ذیل به وی تعلق خواهد گرفت.

۱۲-۱: یک در هزار قیمت هر قلم کالای تحویل نشده در هر روز برای ۲۰ روز تأخیر اولیه.

۱۲-۲: دو در هزار قیمت هر قلم کالای تحویل نشده در هر روز برای ۲۰ روز دوم تأخیر.

۱۲-۳: چنانچه تأخیرات حادث بیش از چهل روز بطول انجامد، خریدار حق خواهد داشت ضمن فسخ قرارداد، علاوه بر ضبط ضمانتنامه سپرده حسن انجام کار فروشنده، سایر خسارات را از مطالبات فروشنده کسر نماید و فروشنده از این بابت حق هیچگونه اعتراضی را نخواهد داشت. در صورت

نیاز خریدار به کالای موضوع قرارداد و ادامه روند خرید، مبلغ تأخیر بر اساس (زمان تحویل کالا یا اعلام آمادگی فروشنده جهت بازرسی کالای ساخته شده) حداکثر تا ۱۰٪ مبلغ قرارداد بدون احتساب عوارض و مالیات بر ارزش افزوده محاسبه و از مطالبات فروشنده کسر خواهد شد ضمن اینکه این موضوع در مرادوات آتی نیز تأثیر گذار خواهد بود.

ماده ۱۳: فسخ قرارداد

خریدار می تواند در صورت وقوع هر یک از عوامل ذیل قرارداد را فسخ و ضمانتنامه سپرده حسن انجام کار فروشنده را بنفع خود ضبط و سایر خسارات را از فروشنده مطالبه نماید.

۱-۱۳: ورشکستگی، مصادره اموال، انحلال فروشنده.

۲-۱۳: نقض قرارداد توسط فروشنده.

۳-۱۳: قصور فروشنده در انجام تعهدات خود (مرجع ذیصلاح قانونی)

۴-۱۳: تأخیر فروشنده در تحویل کالا.

۵-۱۳: واگذاری قرارداد به صورت کامل یا جزئی بدون اطلاع و تأیید کتبی خریدار.

ماده ۱۴: قوانین حاکم بر قرارداد و نحوه حل اختلافات

۱-۱۴: قوانین جاری کشور جمهوری اسلامی ایران حاکم بر این قرارداد خواهد بود و اختلافات حاصله از اجرای قرارداد چه در مدت زمان قرارداد و یا پس از فسخ و خاتمه قرارداد آن چنانچه در اثر تشکیل جلسات بدوی توسط نمایندگان خریدار و فروشنده و یا جلسات عالی در سطح مدیران طرفین قرارداد حل و فصل نشود موضوع توسط دادگاههای جمهوری اسلامی ایران حل و فصل خواهد گردید.

۲-۱۴: فروشنده ملزم است که تا حل اختلافات تعهداتی را که بموجب این قرارداد بعهدده دارد اجرا نماید، در غیر اینصورت خریدار طبق مفاد و شرایط قرارداد با فروشنده رفتار خواهد کرد، بدیهی است خریدار نیز در طول مدت حل اختلافات تعهدات خود را بر اساس مفاد قرارداد و پیوسته های آن (مرجع ذیصلاح) نسبت به فروشنده انجام خواهد داد.

ماده ۱۵: حوادث قهری و غیر مترقبه (فورس مازور)

فورس مازور به وقایعی از قبیل جنگ اعم از اعلام شده یا نشده، انقلاب و اعتصاب عمومی، شیوع بیماریهای واگیردار، زلزله، سیل و طغیان های غیر عادی، خشک سالی های بی سابقه و همچنین آتش سوزی های دامنه دار که ناشی از کار فروشنده نباشد و جلوگیری از آن وقایع از حیثه و کنترل هر یک از طرفین قرارداد خارج بوده و زمان حدوث آنها قابل پیش بینی و یا پیشگیری نبوده و انجام هرگونه عمل منطقی برای مقابله با آنها غیر ممکن خواهد بود، اطلاق می شود.

بدیهی است در حالت فورس ماژور عدم انجام کار یا تاخیر در تعهدات متقبله از ناحیه هر یک از طرفین قرارداد ، هیچگونه حقی را برای هر یک از طرفین در مورد طرح ادعای خسارت یا تعدیل قیمت قرارداد ایجاد نخواهد کرد . چنانچه شرایط فورس ماژور بیش از ۴۵ روز بطول انجامد ، در آن صورت هر یک از طرفین قرارداد حق خواهند داشت با تسلیم اخطار کتبی قرارداد را خاتمه دهند و نسبت به تسویه حساب فی مابین اقدام نمایند .

ماده ۱۶ : اطلاع فروشنده از کلیه خصوصیات و مشخصات قرارداد

فروشنده با امضاء قرارداد تأیید مینماید که از مشخصات و خصوصیات موضوع قرارداد ، چگونگی تامین مواد مورد نیاز و کارکنان فنی و متخصص مورد نیاز برای انجام کار اطلاع کامل داشته و در اجرای قرارداد نمی تواند به عذر عدم اطلاع متعذر شود .

ماده ۱۷ : نسخ قرارداد

این قرارداد در ۱۷ ماده ، یک تبصره و سه نسخه تنظیم گردیده و کلیه نسخ به مهر و امضاء طرفین رسیده و در حکم واحد بوده و به تنهایی معتبر میباشد .
طرفین در تأیید مراتب فوق مبادرت به امضاء قرارداد حاضر نموده اند .

خریدار :

نام و نام خانوادگی : سید علی اکبر میر قادری

سمت : مدیر عامل

تاریخ :

امضاء و مهر

فروشنده :

نام و نام خانوادگی :

سمت : مدیر عامل

تاریخ :

امضاء و مهر

نام و نام خانوادگی : ایمان قاضی زاره

سمت : مدیر امور مالی

تاریخ :

امضاء و مهر



شرکت ملی پالایش پخش فرآورده های نفتی ایران
شرکت پالایش نفت آبادان

بسمه تعالی

شیوه نامه حل اختلاف های قراردادی

ماده ۱) هیأت حل اختلاف در هر یک از شرکت های اصلی (شرکت ملی نفت ایران - شرکت ملی گاز ایران - شرکت ملی صنایع پتروشیمی - شرکت ملی پالایش و پخش فرآورده های نفتی ایران) یک هیأت حل اختلاف قراردادی تشکیل خواهد شد .

با توجه به حجم اختلاف های مطروحه ، تشکیل بیش از یک هیأت در هر شرکت اصلی با پیشنهاد هیأت مدیره مربوط و تایید هیأت عالی حل اختلاف مجاز خواهد بود .

تبصره : در صورت تشکیل بیش از یک هیأت در هر شرکت اصلی ، نحوه ارجاع درخواست های شرکت های طرف قرارداد به این هیأت ها به ترتیبی خواهد بود که هیأت عالی حل اختلاف تعیین خواهد کرد .

ماده ۲) اعضای هیأت های حل اختلاف ، به اعتبار توانمندی ها و صلاحیت های حرفه ای خود به ترتیب زیر انتخاب و منصوب خواهند شد :

الف) یک نفر کارشناس حقوقی مسلط به امور حقوقی قراردادها

ب) یک نفر کارشناس مالی مسلط به امور مالی قراردادها

ج) یک نفر از مدیران یا کارشناسان ارشد فنی

این افراد توسط مدیر عامل شرکت به هیأت عالی حل اختلاف معرفی و در صورت تأیید صلاحیت حرفه ای ایشان توسط این هیأت ، احکام ایشان پس از تصویب هیأت مدیره شرکت ، از سوی مدیر عامل برای مدت دو سال صادر می شود .

تبصره : برای هر یک از اعضای هیأت ، افرادی به عنوان عضو علی البدل متناظر به همان روال انتخاب اعضای اصلی ، تعیین و منصوب خواهند شد که در موارد غیبت اعضای اصلی و نیز در موارد شمول بند ۴-۵ ماده ۵ به اعضای اصلی ، به جای ایشان در هیأت ها به اختلاف ها رسیدگی خواهند کرد .

ماده ۳) وظایف و مسئولیت های هیأت حل اختلاف

مسئولیت هیأت حل اختلاف ، رسیدگی به اختلاف طرف های قرارداد با شرکت اصلی ذیربط و شرکتهای (فرعی) تابعه آن حسب مورد و اتخاذ تصمیم برای نحوه حل و فصل اختلاف با طرف قرارداد خواهد بود .

تصمیمات هیأت حسب مورد پس از تصویب هیأت مدیره شرکت ذیربط لازم الاجرا خواهد شد .

تبصره) در صورتی که هیأت مدیره یک شرکت از تصویب تصمیم هیأت حل اختلاف آن شرکت در موردی امتناع نماید ، طرف ذینفع می تواند از این اقدام به هیأت عالی حل اختلاف شکایت نماید .

ماده ۴) چنانچه اجرای تصمیم صادره از سوی هیأت های حل اختلاف دارای بار مالی بوده و یا اینکه به دلایل افزایش سقف و حجم قرارداد مستلزم اخذ مجوز از مراجعی همانند هیأت مدیره شرکت کارفرما ، کمیسیون معاملات شرکت مربوطه یا هیأت ترک تشریفات مناقصه و یا نظایر آنها باشد ، شرکت کارفرما موظف است قبل از ابلاغ تصمیم صادره برای اجرا ، نسبت به کسب مجوزهای لازم اقدام نمایند . در هر صورت تصمیم های هیأت صرفا در چارچوب موازین قانونی و با رعایت کلیه مقررات و با لحاظ اختیارات هیأت مدیره شرکت مطابق اساسنامه آن معتبر و قابل اجرا می باشد .

ماده ۵) فرآیند رسیدگی به اختلاف ها

۱-۵- هر گاه یک شرکت طرف قرارداد با یک شرکت اصلی صنعت نفت یا شرکت تابعه آن ، در اجرای یک قرارداد نتواند با مذاکره با کارفرمای خود به تفاهم و نتیجه برسد ، می تواند حل مشکل خود را از هیأت حل اختلاف شرکت اصلی ذیربط درخواست کرده و کتباً از هیأت حل اختلاف تقاضای رسیدگی و تصمیم گیری کند .

۲-۵- تصمیم گیری در هیأت های حل اختلاف با رعایت موارد زیر خواهد بود :

الف) در صورتی که اختلاف به دلیل برداشت متفاوت از متون بخشنامه ها و دستورالعمل ها باشد ، هیأت موضوع را از مرجع صدور بخشنامه / دستورالعمل استعلام نموده و پاسخ واصله ، توسط هیأت به دو طرف پیمان ابلاغ می شود و طرفین اختلاف ملزم به رعایت آن هستند .

ب) در صورتی که اختلاف ناشی از اجرا یا تفسیر مفاد قرارداد باشد ، بر اساس محتویات و مندرجات قرارداد ، توافقات و صورت جلسات قوانین و مقررات مربوطه ، هیأت موارد اختلافی را بررسی و در خصوص آن ها تصمیم لازم را اتخاذ می نماید .

۳-۵- شرط اصلی ورود هیأت حل اختلاف به رسیدگی به درخواست ذینفع (درموارد شمول جزء "ب" بند ۲-۵ هیمن ماده) ، اعلام پذیرش رسمی متقاضی دایر بر این خواهد بود که ایشان رای هیأت حل اختلاف را چه له یا علیه وی باشد به طور کامل خواهد پذیرفت .

۴-۵- هیأت حل اختلاف موظف است به درخواست های واصله بی طرفانه رسیدگی کند . لذا اعضای هیأت درموارد شمول ماده ۹۱ قانون آیین دادرسی دادگاه های عمومی و انقلاب در امور مدنی صالح به رسیدگی و اظهار نظر در موضوع اختلافی نبوده و باید جای خود را به اعضای علی البدل متناظر بدهند . اظهار نظر در خصوص موضوع اختلافی پیش از اتخاذ تصمیم نهایی هیأت توسط هر یک از اعضای هیأت نیز موجب سلب صلاحیت ایشان در رسیدگی به آن پرونده خواهد شد .

۵-۵- برای ورود به رسیدگی به درخواست طرف قرارداد ، به موافقت کارفرما نیازی نیست .

۶-۵- دعوت از طرفین اختلاف برای حضور در جلسات هیأت های حل اختلاف و استماع نظرات ایشان ضروری است ، ولی تصمیم نهایی هیأت بدون حضور دو طرف اتخاذ خواهد شد .

۷-۵- هیأت ها می توانند بنا بر تشخیص خود و حسب نیاز ، از افراد و یا گروه های کارشناس در رشته های مختلف برای بررسی موضوعات استفاده کنند و در فرآیند رسیدگی به اختلاف ها در جلسات خود ، نظرات این افراد را استماع کنند .

ماده ۶) هیأت حل اختلاف می تواند عندالزوم و بنا بر ضرورت ، به تشخیص خود ، در صورت تقاضای هر یک از طرفین در رابطه با صدور دستور موقت دایر بر الزام و یا منع انجام کاری تصمیم لازم اتخاذ نماید اجرای هرگونه دستور موقت در خصوص مراتب مزبور بنا به درخواست هیأت حل اختلاف و با دستور مدیر عامل و در صورت لزوم با تایید هیأت مدیره شرکت اصلی مقدر می باشد .

ماده ۷) هیأت عالی حل اختلاف

هیأت عالی حل اختلاف متشکل از ۵ نفر به ترتیب زیر می باشد :

الف) معاون امور حقوقی و امور مجلس به عنوان رئیس هیأت

ب) نماینده معاون امور مهندسی وزیر

ج) سه نفر مدیر و کارشناس برجسته در امور مالی ، قراردادهای و مدیریت پروژه که توسط وزیر منصوب می شوند .

ماده ۸) هیأت عالی وظایف و مسئولیت های زیر را بر عهده خواهند داشت :

۸-۱- بررسی و تایید صلاحیت حرفه ای افراد پیشنهادی برای عضویت در هیأت های حل اختلاف شرکت های اصلی

۸-۲- تایید تشکیل بیش از یک هیأت حل اختلاف در هر یک از شرکت های اصلی

۸-۳- سلب صلاحیت اعضای اصلی یا علی البدل هیأت های حل اختلاف در صورت اثبات تخلف ایشان در انجام وظایف

تبصره) در صورت رد و سلب صلاحیت از هر یک از اعضای هیأت ها ، آن عضو بلافاصله بر کنار شده و باید فرد جدیدی به جای وی معرفی شود .

۸-۴- تهیه و ابلاغ روش های لازم برای نحوه رسیدگی به اختلاف ها و شکایات و نظارت بر اجرای دقیق مقررات این شیوه نامه و عملکرد هیأت ها

۸-۵- پیشنهاد نحوه پرداخت و جبران حق الزحمه اعضا و افراد موثر در هیأت های حل اختلاف جهت اتخاذ تصمیم وزیر نفت

۸-۶- رسیدگی به شکایت های ذینفعان در موارد تخلف شکلی هیأت های اصلی از مقررات نحوه رسیدگی به اختلاف ها و درخواست ها

۸-۷- رسیدگی به شکایت ذینفعان در مواردی که هیأت مدیره یک شرکت اصلی تصمیم هیأت حل اختلاف آن شرکت را تأیید نمی کند .

تبصره) در صورتی که پس از رسیدگی ، هیأت عالی حل اختلاف ، تصمیم هیأت مدیره شرکت اصلی را درست تشخیص ندهد ، باید مراتب را با استدلال کارشناسی خود جهت اتخاذ تصمیم به وزیر منعکس نماید .

ماده ۹) کلیه هیأت ها و شرکت های تابعه در صورت درخواست هیأت عالی حل اختلاف ملزم به ارائه هرگونه اطلاعات مورد نیاز حل اختلاف قراردادهای خود به آن هیأت می باشند .

ماده ۱۰) دعوت به جلسات رسیدگی و هرگونه استعلام و مکاتبات لازم و ابلاغ تصمیمات به عنوان هیأت حل اختلاف توسط رئیس هیأت انجام می پذیرد و از طریق دبیرخانه به هیأت طرفین ابلاغ می گردد .

ماده ۱۱) جلسات هیأت های حل اختلاف با حضور تمامی اعضاء رسمیت یافته و تصمیمات با اکثریت آرا اتخاذ می شود . شایان ذکر است حضور دو عضو اصلی در جلسه الزامی بوده و صرفاً در صورت عدم حضور یک عضو اصلی ، عضو علی البدل متناظر وی در جلسه حاضر و جلسه رسمیت خواهد داشت .

ماده ۱۲) متن ذیل با عنوان (حل اختلاف) جایگزین متون قبلی در شرایط عمومی قراردادهای / پیمان های شرکت های اصلی و فرعی تابعه وزارت نفت می شود و از این پس این شیوه نامه باید به عنوان جزء لاینفک به قراردادهای منعقد شده بین طرفین منضم شود .

((هرگاه در تفسیر یا اجرای مفاد پیمان / قرارداد بین طرفین آن اختلاف نظر پیش آید ، اختلاف بین طرفین ابتدا از طریق مذاکره و تفاهم ، حل و فصل خواهد شد و در صورت عدم حصول نتیجه به شرح مذکور در شیوه نامه حل اختلاف های قراردادی ، که به قرارداد منضم می شود ، قابل حل خواهد بود.))

تبصره : تمامی شرکت ها موظفند به صورت مناسب این شیوه نامه را به طرف های قراردادی خود که دستورالعمل حل اختلاف قراردادی قبلی را پذیرفته اند ، ابلاغ نموده تا در صورت موافقت ایشان این دستورالعمل مبنای رسیدگی به اختلاف های احتمالی قرار گیرد .

ماده ۱۳ در صورت هرگونه ابهام یا سکوت این شیوه نامه در خصوص مقررات شکلی ، مراتب از هیأت عالی استفسار و نظر تفسیری هیأت عالی معتبر خواهد بود .

ماده ۱۴ معاونت امور مهندسی و اداره کل روابط عمومی وزارتخانه باید به طرق مناسب مفاد این شیوه نامه را به اطلاع عموم ذینفعان برسانند .

این شیوه نامه در ۱۴ ماده و ۶ تبصره از تاریخ ابلاغ لازم الاجرا بوده و جایگزین دستورالعمل شماره ۲۸/۱/۵۴۰۸۷۷ مورخ ۱۳۹۱/۱۲/۵ می شود .

PROJECT/DIRECT CHARGE MATERIALS REQUEST

تعمیرات ابزار دقیق مجتمع مرکزی تولید آب صنعتی (اوپریتورهای کلر)
 ایجاد / اصلاح / ابطال
 پروژ / خرید مستقیم

وارد شد ۱۳۹۷ / ۷ / ۱۷

نوع سند	MT	26
شماره درخواست / خرید مستقیم	REQUEST NO. ۹	شماره درخواست / خرید مستقیم
شماره انبار	STORE NO.	شماره انبار
تاریخ نیاز به ۹۵	REQUIRED DATE	تاریخ درخواست
0960470764240019007	1397/06/08	1397/02/23

INDENT SYMBOL	تاریخ درخواست	REQUEST DATE
1397/02/23		

ITEM COUNT	TOTAL QTY.	جمع مقادیر
01	02	

PLAN NO.	شماره طرح

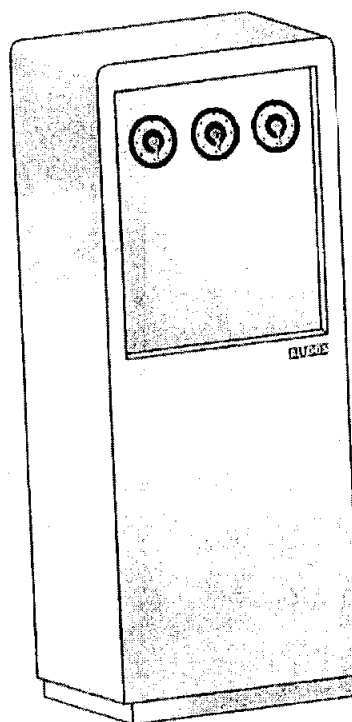
ITEM NO.	MESC. NO.	DESCRIPTION	REQ QTY	VALUE (EST.)	ارزش تقریبی قلم	STORE NO.	ADMIN	REQUESTING NO.
01	60.00.00.000.1	ABADAN REFINERY COOLING WATER SYSTEM FOR CHLORINE UNIT EVAPRATOR ORDER NO : 171-200 200 KG/H FOR CHLORINE WITH THE SPARE PART Order No : 553-019.16 Order No : 553-041 DATA SHEETS ARE ATTACHED	02					

تصویب استثنائی	امور مالی / بودجه / ذی‌حسابی	تایید مدارک و امور کاغذی	تصویب کننده پروژه	تایید کننده مدارک پروژه	تایید کننده
نام:	نام:	نام:	نام:	نام:	نام:
امضا:	امضا:	امضا:	امضا:	امضا:	امضا:
ارجاع به اداره خرید	ارجاع به اداره خرید	ارجاع به اداره خرید	تصویب برای خرید	تصویب کننده	تصویب کننده
نام:	نام:	نام:	نام:	نام:	نام:
امضا:	امضا:	امضا:	امضا:	امضا:	امضا:

تعداد کات پروژه: □ اداره خرید: اصل با ضمه چهار نسخه □ تعداد کات پروژه: □ تقاضا کننده: □ تعداد کات و امور: □ MESC : 9355842102

GRUNDFOS 
ALLDOS

**Evaporator RV 171
Control Panels 535-10, -20
Operation and Service Manual**



Read this manual completely and keep it!
No warranty in case of damages caused by incorrect operation.

ALLDOS

wika

3 Technical Data

3.1 General Data

Evaporation capacity and media

CCCCC
CMMS

Order no.	medium	evaporation capacity	
171-100	Cl ₂	100 kg/h	5290 #/day
171-200	Cl₂	200 kg/h	10580 #/day
171-190	SO ₂	74 kg/h	3890 #/day
171-290	SO ₂	148 kg/h	7780 #/day
171-170	NH ₃	21 kg/h	1110 #/day
171-270	NH ₃	42 kg/h	2220 #/day

Inlet connection
 Outlet connection
 Weight if filled with oil
 Max. operation pressure
 Testing pressure
 Permissible ambient temperature

Groove flange DN 15 (R 1/2") according to DIN 2566/2512
 Tongue flange DN 25 (R 1") according to DIN 2566/2512
 approx. 270 kg
 12.5 bar
 23 bar
 0 to +40 °C (Cl₂, NH₃)
 +10 to +40 °C (SO₂)

3.2 Materials

Enclosure
Parts in contact with media

GFK
Steel, copper (only with Cl₂), stainless steel, silver

3.3 Electrical Data

Power consumption

Order no.	power consumption (kW)
171-100, -170, -190	9
171-200, -270, -290	18

Heating flange

Index no.	mains voltage
V000	230/400 V (50/60 Hz) (standard version)
V002	240/415 V (50/60 Hz)

Agitator

Index no.	mains voltage and degree of protection
R000	380-420 V (50/60 Hz) (standard version) IP 65, Iso. cl. F

Contact load of manometers and thermometers

max. 250 V, max. 50 VA ohmic load

Imprint

**Evaporator RV 171
Control Panels 535-10, -20
Operation and Service Manual
Version 3.0**

Publisher:

ALLDOS Eichler GmbH
Reetzstraße 85 • 76327 Pfinztal (Söllingen)
Postfach 1160 • 76317 Pfinztal
Tel. ++49 (0) 72 40 61-0 / Fax. ++49 (0) 72 40 61-177
Mail: alldos.de@alldos.com
Internet: www.alldos.com

© 2006 by ALLDOS Eichler GmbH

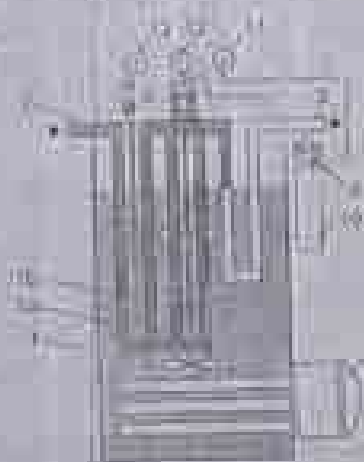
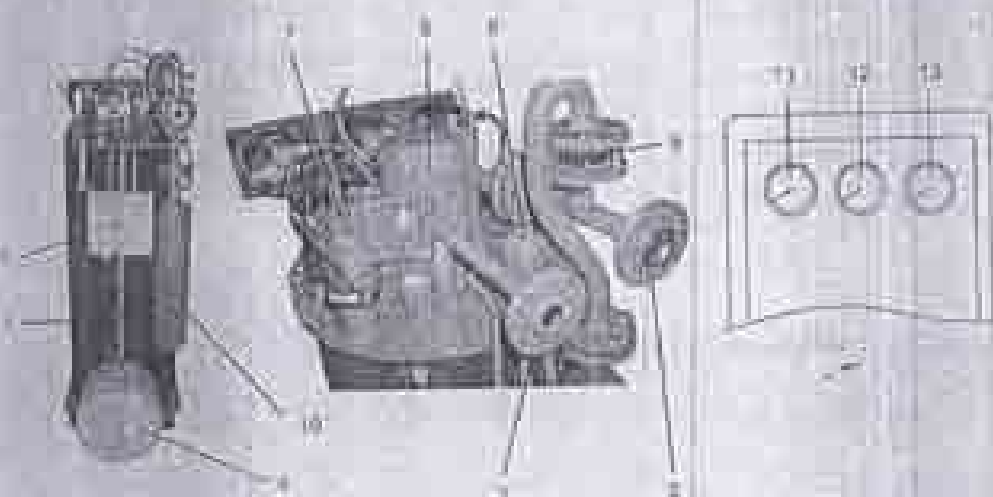
Subject to change.

V3.0

B. Operation

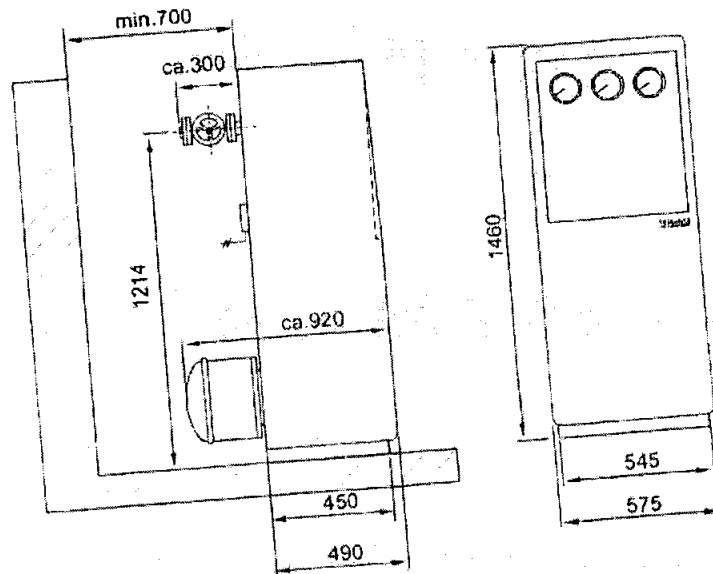
B.1. Description of the Device

B.1.1. Illustration



- 1. Tube
- 2. Tubular handle
- 3. Head handle
- 4. Head connection
- 5. Head connector
- 6. Heating handle
- 7. Cover cap
- 8. Adjuster
- 9. Oil pump
- 10. Filling hole for oil
- 11. Control parameter indicator (oil burning rate)
- 12. Control parameter indicator (operation parameter)
- 13. Control parameter

3.4 Dimensioned Drawing



3.5 Control Panel

Order no.	for evaporator
535-10	171-100, 171-170, 171-190
535-20	171-200, 171-270, 171-290

Dimensions 600 x 600 x 250 mm
 Weight approx. 40 kg

Power supply	Index no.	power supply
	V000 / V010	400 V (50 Hz) (standard version)
	V001 / V011	400 V (50 Hz), with supply for gas pressure reducing valve
	V002 / V012	415 V (50 Hz)
	V003 / V013	415 V (50 Hz), with supply for gas pressure reducing valve

3.6 Accessories

Order no.	description
547-015	Shut-off valve DN 15 (R 1/2"), for inlet side
547-025	Shut-off valve DN 25 (R 1"), for outlet side
529-21	Counter flange set

ALLDOS

8.1 Spare Parts Sets

We suggest to store some spare part sets to ensure fast replacing of wearing parts (only by authorized personnel), if necessary.

Order no.	Description
[REDACTED]	Spare parts set, consisting of: Bursting disk Copper lines for the contact manometers
[REDACTED]	Gasket set, consisting of: Gasket for the heating flange Flat gaskets for inlet and outlet connections, bursting disks and pipe connections

8.2 Selection Chart for Heat Transfer Oil

The following oil types can be applied:

Manufacturer	commercial name
Aral	Farolin U
Avia	Thermofluid S
BP	Transcal N
Chevron	heat transfer oil 46
Esso	Thermaoel T
Fina	caloran 32
Kuwait Petroleum	Gluck H
Mobil Oil	Mobiltherm 603
Shell	Thermica B
Texaco	Texatherm HT
Zeiler+Gmelin	Zei-Ge WTO leicht (ALLDOS original supply)

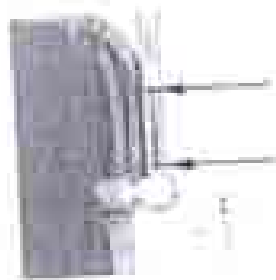
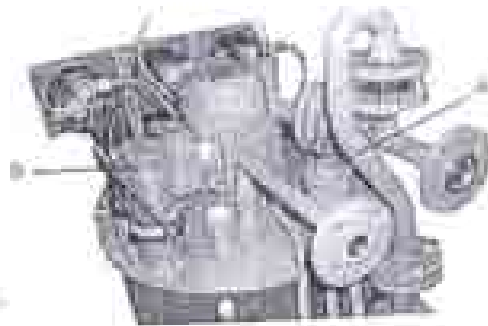
5.1.3 Filling to the Out



Warning!

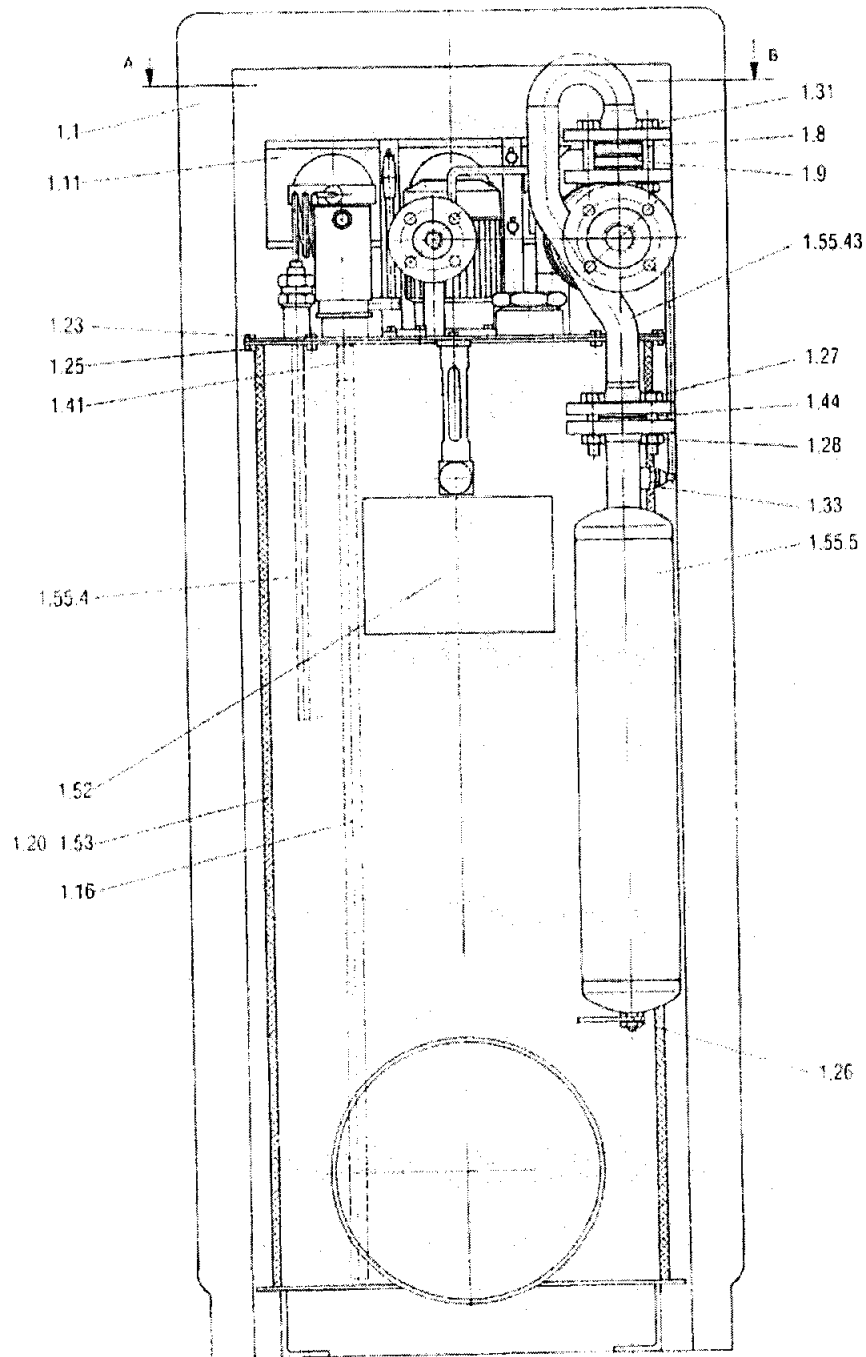
Only use oil according to the oil selection chart (see chapter 4)
For first commissioning, use the included oil

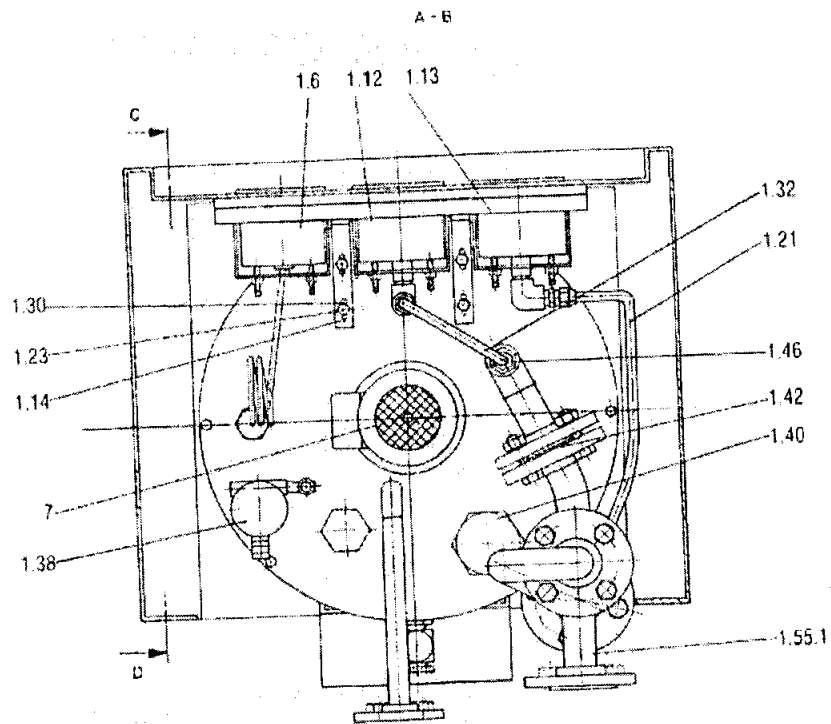
Filling amount: approx. 110 l



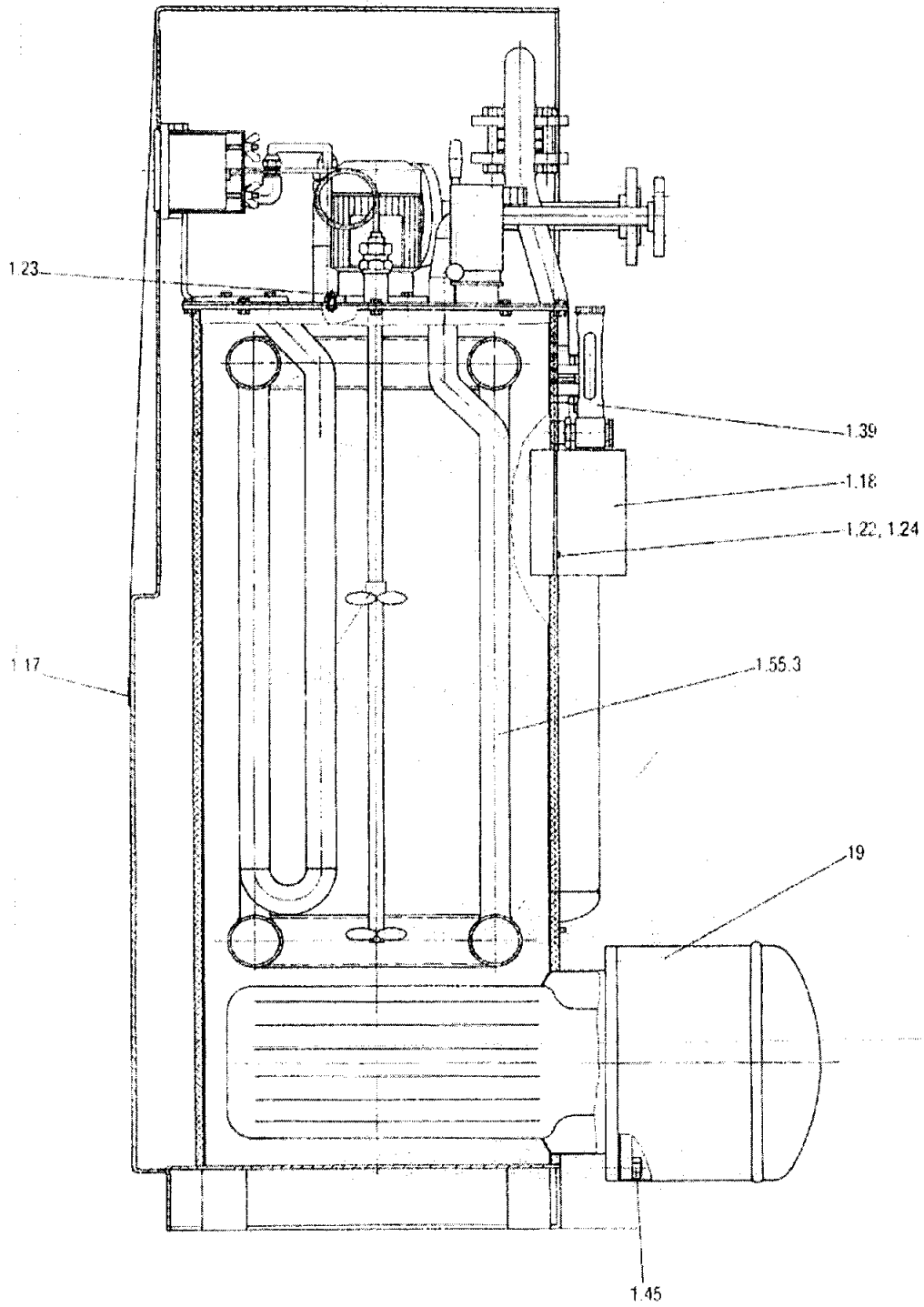
- Open plug A in rear oil pump 2. Fill in the oil in rear A until the pump is fully filled over the level of plug B.
- Fill in the oil until the bottom of the lower edge of the viewing glass.
- Remove the indicator in the lower glass and wait until the oil has reached its optimal temperature (15-22 °C).
- Wipe off the indicator.
- Adjustments until B reaches the bottom of the viewing glass.
- Turn plug A back down B.

8.3 Spare Parts Drawings





C-D





«کمیته تخصصی تعیین حد استاندارد»

فرم اعلام معیارهای ارزیابی فنی - روش ها و امتیاز مربوطه (مناقشه دو مرحله ای)

تاریخ جلسه کمیته
شماره جلسه کمیته
شماره پرونده

موضوع مناقشه: EVAPORATOR - GRUNDFOS ALLDOS

شماره مناقشه: ۱

نوع مناقشه: عمومی

ردیف	معیار ارزیابی فنی	تاریخ	معیار ویژه	شرح جزئیات فنی	پیوست
۱	مطابقت کامل اعلام پیشنهادی با مشخصات مندرج در تقاضا	۳۵	•		
۲	شرکت / کشور سازنده	۳۰	•		
۳	ارائه گارانتی معتبر	۳۵	•		

ردیف

شرح جزئیات معیار فنی

معیار شماره ۱ (مطابقت کامل با تقاضا)

امتیاز

۱	پیشنهاد های ارائه شده باید از نظر تعداد و مشخصات فنی کاملا "منطبق با تقاضا و مدارک فنی پیوست باشند."	۳۵
۲	معیار شماره ۲ (کشور سازنده)	
۱	شرکت GRUNDFOS ALLDOS / کشور سازنده: آلمان	۳۰
۳	معیار شماره ۳ (ارائه گارانتی)	
۱	تأمین کننده باید تضمین معتبر مبنی بر سالم و دست اول بودن تجهیزات و در صورت معیوب بودن گارانتی تعویض ۱ ساله ارائه نمایند.	۳۵

الزامات

ردیف

شرح

۱	محل تحویل پلاک شناه آبادان می باشد و کلیه مناقشه گران می بایست ضمن اظهار این موضوع در پیشنهاد فنی (پاکت ب) هزینه های مربوطه را در قیمت پیشنهادی منظور نمایند.
۲	زمان تحویل حداکثر شش ماهه می باشد و بایستی در پیشنهاد فنی ذکر گردد.
۳	ارائه گواهی از سازنده اصلی هنگام تحویل کالا الزامی است.

توضیحات

۱- حداقل امتیاز قبولی پیشنهاد ۷۰ امتیاز می باشد. ($250 \leq T$ و $T \leq 70$)

۲- ضریب تاثیر امتیاز فنی (تفسیر یک جزء ۵ بند الف ماده ۱۲ آیین نامه نظام مستندسازی) در این مناقشه عدد ۰.۴ می باشد. ($0.4 \leq I$ و $I \leq 0.1$)

۳- معیار ویژه: معیاری می باشد که عدم کسب امتیاز کامل در آن معیار، باعث رد کامل پیشنهاد فنی می گردد.

۴- برنده مناقشه، پس از بازگشایی پاکتهای پیشنهاد قیمت مناقشه گرانی که حداقل امتیاز مجاز را در ارزیابی فنی کسب کرده باشند، بر اساس فرمول قیمت تراز شده (و طبق بند الف ماده ۱۲ آیین نامه اجرایی نظام مستندسازی و اطلاع رسانی مناقصات، به شرح ذیل مشخص خواهد گردید.

۱: قیمت تراز شده
 C: قیمت پیشنهادی (درج شده در پاکت قیمت)
 I: ضریب تاثیر امتیاز فنی که عدد بر حسب جدول ذیل و پس از اعمال ضرایب در نظر گرفته شده است

نوع خدمات، کالا و حساسیت آن را لحاظ نمایی. عملیاتی و فنی

معیار (۱-۱)	متوسط (۲۰)	عیاری (۳۰-۳۵)

۵: امتیاز ارزیابی فنی براساس معیارهای فوق

نام و امضاء تهیه کننده: مهرداد لرزاده

این فرم بر طبق کمیته فنی بازبینی تکمیل می شود.

فراخوان ارزیابی کیفی مناقصه گران (عمومی دومرحله ای)

پالایش نفت آبادان در نظر دارد کالای موضوع مناقصه جدول ذیل را با مشخصات و شرایط کلی مشروحه از طریق مناقصه عمومی دومرحله ای از گران و تامین کنندگان معتبر خریداری نماید .

شماره مناقصه	شرح کالا	تعداد اقلام	مبلغ ضمانتنامه	حداقل امتیاز ارزیابی کیفی	ساعات بازگشایی پاکات فنی	برنامه زمانبندی مراحل مناقصات
40-90-9742400106/P09	EVAPRATOR with the spare part	۰۱	۲۵۰/000/000 ریال	۶۰	۱۷۰۰	<p>الف- آخرین مهلت دریافت اسناد مناقصه از سامان اینترنتی پالایشگاه : ۱۰ اردیبهشت از انتشار آگهی نوبت دوم</p> <p>ب- آخرین مهلت تحویل دفترچه تکمیل شده شماره ۲ بانضمام اسناد مصدق شده کپی برابر اصل مورد نیاز : ۱۰ اردیبهشت از آخرین مهلت دریافت اسناد مناقصه</p> <p>ج- تاریخ گشایش پاکات (الف و ب) شرکتهای تأیید شده در ارزیابی کیفی : مورخ ۹۷۲/۱۱</p>

شرکتهای واجد شرایط که آمادگی و توانایی انجام موضوع مناقصه مذکور را دارند دعوت می شود اسناد استعلام ارزیابی کیفی مناقصه گران (دفترچه فرم و معیارهای ارزیابی کیفی) بانضمام سایر اسناد مناقصه (متن قرارداد شامل موافقتنامه، شرایط عمومی و خصوصی و شرایط شرکت در مناقصه، فرم PMR و فرم معیارهای ارزیابی فنی) موجود در شبکه اطلاع رسانی این شرکت به نشانی <http://www.abadan-ref.ir> را دریافت ، پس از مطالعه و به همراه کلیه مدارک مورد نیاز ، وفق برنامه زمان بندی فوق به کمیسیون مناقصات شرکت پالایش نفت آبادان تحویل نمایند .

محل تشکیل جلسات و بازگشایی پاکات: آبادان - ساختمان دفتر مرکزی (جنرال آفیس) - طبقه دوم - سالن جلسات کمیسیون مناقصات

تکمیل کلیه اطلاعات خواسته شده در فرمهای ارزیابی کیفی مناقصه گران به صورت دقیق و خوانا و ارسال تمامی مدارک و مستندات سوابق کاری و مالی و ... مربوطه به صورت کپی برابر اصل (مصدق شده) که به امضای صاحبان امضاء مجاز رسیده و مهور به مهر شرکت متقاضی باشد ، در پاکت سر بسته الزامی است ، در صورت عدم تکمیل و ارسال اسناد استعلام ارزیابی کیفی و سایر مدارک فوق الاشاره ، صلاحیت شرکت کنندگان قابل بررسی نخواهد بود .

نحوه ارزیابی کیفی و معیارهای مورد نظر ، به شرح مندرج در فرمهای مربوطه و پیوست اسناد استعلام ارزیابی کیفی مناقصه گران فوق الذکر می باشد .

ارائه مدارک و سوابق مزبور هیچ گونه حقی را برای متقاضیان ایجاد نخواهد کرد و سایر اسناد و مدارک در صورت عدم تأیید در هر کدام از مراحل مناقصه صورت سر بسته عودت میگردد .

پس ارزیابی کیفی و مشخص شدن لیست کوتاه مناقصه مذکور، به شرکتهای تأیید شده در خصوص ارسال پاکات الف ب ج ناموعدمقرر در آگهی و اسناد مناقصه اطلاع رسانی خواهد شد

پیشنهاد فنی میبایست مطابق با فرم تقاضا (PMR) و براساس فرم معیارهای ارزیابی فنی تهیه و ارسال گردد

نرخ پیشنهاد دهندگان بایستی مقطوع بوده و شامل کلیه هزینه های مربوطه از جمله مالیات بر ارزش افزوده (بطور مجزا در پیشنهاد مالی درج گردد) و هزینه حمل باشد همچنین در برگیرنده پیشنهاد نرخ مدت اعتبار نرخ (سه ماه)، محل تحویل کالا (پالایشگاه آبادان) و مدت زمان تحویل کالا (با استناد به اسناد مناقصه) درج گردد

تاریخ بازگشایی پاکات مالی متعاقباً در جلسه بازگشایی پاکات فنی اعلام خواهد شد و شرکتهای که پیشنهاد فنی آنها حائز حداقل امتیاز فنی گردد میتوانند ۷۲ ساعت قبل از بازگشایی پاکات مالی نسبت به ارسال نرخ اصلاحی اقدام نمایند ضمن اینکه مراتب تأیید/عدم تأیید از طریق نامبر اطلاع رسانی خواهد شد.

ضمناً آگهی این شرکت در شبکه اطلاع رسانی شانا به نشانی www.shana.ir و همچنین پایگاه اطلاع رسانی این شرکت به نشانی <http://www.abadan-ref.ir> و نیز پایگاه اطلاع رسانی مناقصات به نشانی [IETS.MPORG.IR](http://www.IETS.MPORG.IR) و سامانه کشوری نظارت بر مناقصات دستگاههای خبری www.TENDER.BAZRESI.IR درج و قابل مشاهده میباشد

روابط عمومی - شرکت پالایش نفت آبادان