



شرکت پالایش نفت آبادان

شرایط شرکت در مناقصه تقاضای شماره: 40-90-9542400838/G19

مربوط به: **400V, MOTOR CONTROL SW/BOARD**

بخش اول دعوتنامه:

نظربه اینکه شرکت پالایش نفت آبادان (که منبع خریدار نامیده میشود با مشخصات ذیل)
* آدرس: آبادان-مقابل اروندرود-ساختمان دفتر مرکزی جنب دروازه اصلی پالایشگاه-کدپستی
۶۳۱۶۹۵۳۱۱۱- **تلفن ۵۳۲۶۱۹۷۳-۰۶۱** -نمابر ۵۳۲۲۹۸۱۵-۰۶۱ شناسه ملی ۱۴۰۰۳۵۷۰۹۰۹-
کد اقتصادی ۴۱۱۱۹۸۱۶۷۶۵۴- شماره ثبت ۱۶۹۰ مورخه ۱۳۸۷/۰۴/۱۵
موضوع خرید فوق را از طریق مناقصه عمومی دو مرحله ای برگزار می نماید لذا بدینوسیله از آن شرکت
محترم دعوت می شود با رعایت کلیه مفاد و شرایط مندرج در اسناد و مدارک مناقصه، نرخ پیشنهادی
خود را محاسبه و اعلام نماید

نحوه شرکت در مناقصه:

مرحله اول: بمنظور ارزیابی کیفی مناقصه گران و تهیه لیست کوتاه:

مراجعه به سامانه اینترنتی مناقصات پالایشگاه آبادان (<http://www.abadan-ref.ir>) و دانلود دفترچه
شماره ۲ مربوط به تامین کنندگان و سازندگان بهمراه متن قرارداد بانضمام شرایط عمومی و خصوصی
و شرایط شرکت در مناقصه، فرم معیارهای ارزیابی فنی و فرم تقاضا (PMR) و استعلام فراخوان مناقصه
و ارسال دفترچه تکمیل شده شماره ۲ مهجور به مهر شرکت متقاضی و امضای صاحبان امضاء مجاز و مدارک
و سوابق کاری مورد نیاز بصورت کپی برابر اصل (مصدق شده) بشرح زیر با پست به صندوق پستی ۱۱۱
کمیسیون مناقصات شرکت پالایش نفت آبادان قبل از اتمام مهلت مندرج در آگهی روزنامه .
تذکر: ارسال اطلاعات و اسناد خواسته شده بصورت CD قابل قبول نمی باشد.

۱- ارسال دفترچه تکمیل شده شماره ۲ بهمراه مدارک و سوابق کاری مورد نیاز بشرح ذیل با پست به
آدرس آبادان صندوق پستی ۱۱۱ کمیسیون مناقصات شرکت پالایش نفت آبادان
* نام مدیر عامل شرکت - کد اقتصادی - شناسه ملی - تاریخ، محل و شماره ثبت شرکت - تاریخ و کپی آگهی
روزنامه رسمی بهمراه آخرین تغییرات - شماره تلفن - شماره نمابر
* ارائه کد پستی، شناسه ملی و تصویر گواهی نامه ثبت نام مودیان مالیاتی

* توان مالی شرکت

* سابقه و حسن شهرت شرکت

* داشتن تجربه و دانش در زمینه مورد نظر

* رعایت تضمین کیفیت خدمات و محصولات (گارانتی)

* گواهینامه نظام کیفیت

مرحله دوم: پس از ارزیابی کیفی مناقصه گران و تهیه لیست کوتاه در این مرحله به شرکت‌هایی که بلحاظ ارزیابی کیفی مورد تایید قرار گرفته اند در خصوص ارسال پاکت‌های (الف ب ج) بشرح ذیل اطلاع رسانی مکتوب صورت خواهد گرفت و پیشنهادات می بایستی در مهلت مقرر در آگهی ارسال گردد .

۱- پاکت الف - ودیعه شرکت در مناقصه با اعتبار حداقل ۳ ماهه شامل ((ضمانتنامه بانکی و ضمانتنامه های صادره از موسسات اعتباری که دارای مجوز لازم از بانک مرکزی باشد(قابل تمدید برای یک دوره سه ماهه دیگر) و وجه نقد))

تبصره: چنانچه پیشنهاد دهنده ای تضمین شرکت در مناقصه خود را بصورت چک تضمین شده بانکی یا چک بانکی به نفع کارفرما و یا چک شخصی یا سفته ارائه نماید به پیشنهادی ترتیب اثر داده نخواهد شد

شماره حساب جهت واریز وجه نقد: بانک ملی مرکزی آبادان ۲۱۷۴۶۵۲۲۳۳۰۰۱ شبا ۴۶۰۱۷۰۰۰۰۰۰

۲- پاکت ب - پیشنهاد فنی مطابق با تقاضا و براساس فرم معیارهای ارزیابی فنی .

۳- پاکت ج- پیشنهاد مالی با اعتبار ۳ ماهه با قید محل تحویل کالا پالایشگاه آبادان ، زمان تحویل کالا (از اعلام پسوند زمان کاری / ماه کاری خودداری گردد .) ضمناً مودیان مالیاتی در صورت ثبت نام در سامانه نظام مالیات بر ارزش افزوده می بایستی در پیشنهاد نرخ ارسالی مالیات متعلقه رادرج نمایند.

تذکر - به پیشنهادات مخدوش و ناخوانا ، ناقص و پیشنهاداتی که بعد از مهلت مقرر در استعلام واصل گردد ترتیب اثر داده نخواهد شد .

شرایط عمومی پذیرش:

۱- پیشنهاد دهندگان می بایستی پاکت پیشنهاد خود را طبق زمان اعلام شده در آگهی روزنامه و اسناد مناقصه به آدرس آبادان صندوق پستی ۱۱۱ کمیسیون مناقصات شرکت پالایش نفت آبادان ارسال و یا بصورت دستی به ساختمان دفتر مرکزی - طبقه دوم - دبیرخانه کمیسیون مناقصات تحویل نمایند

تذکر: کلیه مناقصه گران می بایستی بروی پاکت ارسالی نام شرکت و شماره مناقصه رادرج نمایند.

۲- مبلغ تضمین شرکت ۲۵۰,۰۰۰,۰۰۰ ریال می باشد که می بایستی مطابق بند ۱ از مرحله دوم نحوه شرکت در مناقصه ارسال گردد.

تذکر: در صورت واریز وجه نقد، اصل فیش واریزی در پاکت الف قرار داده شده و ارسال گردد.

تبصره: با استناد به ماده ۷ آئین نامه تضمین در معاملات دولتی اگر مناقصه گران مطالبات تایید شده از شرکت پالایش نفت آبادان باشد امکان بلوکه نمودن تمام و یا بخشی از آن بمنظور ضمانت نامه شرکت در مناقصه مقدور نمیباشد لذا از ارسال درخواست بدین منظور خودداری گردد.

۳- فروشنده ضمن آگاهی کامل از قانون منع مداخله کارکنان دولت در معاملات سازمانهای دولتی مصوبه ۱۳۳۷/۱۰/۲۲ متعهد می گردد که هیچ یک از اعضاء هیئت مدیره کارکنان و سهامداران مناقصه گر جزء کارکنان رسمی دولت به ویژه شرکت پالایش نفت آبادان نمی باشد . چنانچه خلاف این تعهد در طول معامله به اثبات برسد خریدار حق دارد معامله را یکطرفه و بدون پرداخت هیچگونه وجهی فسخ نماید و فروشنده حق هیچگونه اعتراضی نخواهد داشت و کلیه تضامین به نفع شرکت متبوعه ضبط خواهد شد .

۴- پیش پرداخت به میزان ۲۵٪ ارزش کالا در مقابل ۲۵٪ ضمانتنامه پیش پرداخت و ۱۰٪ ضمانتنامه حسن انجام کار ، انجام خواهد شد.

- ۵- شرکت کنندگان در مناقصه مجازند تا دو پیشنهاد تسلیم نمایند .
- ۶- پیشنهادات مالی می بایستی فقط بصورت ریالی ارائه گردد .
- ۷- پاکت پیشنهاد مالی مناقصه گرانی که پیشنهاد فنی آنها تأیید نمی شود به صورت سربسته به همراه ودیعه شرکت در مناقصه ، مسترد می گردد .
- ۸- کلیه مراحل برگزاری این مناقصه بنا به مفاد قانون برگزاری آئین مناقصات می باشد .
- ۹- در صورت ارسال پاکات مالی /فنی /ضمانتنامه ، تامشخص شدن نتیجه مناقصه به هیچ وجه مناقصه گران حق خروج از مناقصه رانداشته و فقط میتوانند ۷۲ ساعت قبل از بازگشایی پاکتهای مالی ، نسبت به ارائه پیشنهاد مالی اصلاحی اقدام نمایند .
- ۱۰- قرارداد نهایی با برنده مناقصه و بر اساس قانون برگزاری مناقصات ضمن اخذ ضمانتنامه حسن انجام تعهدات به میزان ۱۰٪ کل معامله منعقد خواهد شد .
- ۱۱- زمان تحویل کالا ۳ ماه پس از واریز پیش پرداخت

۱۲- هم سنگ سازی قیمتها : در تمامی معاملات خرید کالا ، ملاک ارزیابی و مبنای مقایسه بین قیمت های تولیدات داخلی و کالاهای خارجی قیمت های همسنگ شده بین این کالاها می باشد . قیمت همسنگ شده کالاهای خارجی پس از افزودن هزینه های حمل و بیمه از خارج تا ایران و با منظور کردن حقوق دولتی (مانند حقوق گمرکی ، سود بازرگانی و موارد مشابه) به دست خواهد آمد . بدین معنا قیمت کالاهای مشابه خارجی و داخلی در نقطه مشابه پس از عبور از گمرک ایران همسنگ و سپس با همدیگر مقایسه می شوند .

مبنای مقایسه قیمت تمام شده کالای خارجی پس از ترخیص از گمرک و برای سازنده داخلی تحویل در خروجی کارخانه می باشد .

تبصره ۱ - در مناطق آزاد و ویژه که ورود کالا معاف از پرداخت حقوق گمرکی است نیز با هدف حمایت و ترجیح سازنده داخلی اجرای بند فوق فقط در همسنگ سازی قیمت ها الزامی است .

تبصره ۲ - تراز کردن قیمت ها با منظور کردن تفاوت های کیفی پیشنهادها در مناقصه های دومرحله ای جدای از همسنگ سازی مذکور در این بند بوده و این بند مانع و جایگزین اعمال آن فرآیند نخواهد بود .

۱۳ - نوع محاسبه ارز در مقایسه ها و پرداخت ها : به منظور حمایت از تولیدکنندگان داخلی و صیانت از آنان در برابر ریسک های ناشی از تغییرات پیش بینی نشده نرخ تسعیر ارز ، بدینوسیله مقرر می شود که در معاملاتی که رقابت بین تولید کنندگان داخلی با عرضه کنندگان خارجی کالا (و یا بین کالای ساخت داخل با کالای ساخت خارج) صورت می گیرد ، ملاک مقایسه ی قیمت های پیشنهادی و نیز پرداخت ها ، قیمت ها به ارزهای معتبر (حسب مورد با منظور کردن یک ارز معتبر) می باشد. بر این پایه ، پرداخت ها به شرکت های ایرانی طرف معامله ، طبق قرارداد در سر رسیدها با ارز مورد معامله محاسبه ، لیکن به صورت ریالی با نرخ تسعیر ارز آزاد صورت می گیرد .

تبصره ۱ - نرخ تسعیر ارز برای تمامی موارد مذکور در این بند ، عبارت از میانگین نرخ ارز بر اساس اعلام صرافی های بانک های صادرات و ملت در ۷ روز کاری متوالی منتهی به روز پرداخت (طبق قرارداد) خواهد بود . در مقایسه قیمت های پیشنهادی شرکت کنندگان در مناقصه ها نیز نرخ یاد شده برای ۷ روز کاری منتهی به روز گشایش پاکت های مالی ملاک عمل قرار خواهد گرفت .

۱۴- ۵ روز قبل از بازگشایی پاکات مالی از پیشنهاد دهندگان با ذکر تاریخ و ساعت و محل جلسه جهت حضور در جلسه دعوت بعمل خواهد آمد .

۱۵- پس از قرائت پیشنهادات و تعیین برنده یا برندگان مناقصه، با استثنای برندگان اول و دوم، سپرده سایر شرکت کنندگان در مناقصه مسترد خواهد شد

تبصره: در صورت وجود دو برنده با قیمتهای همسان، ملاک اعلام برنده ماده ۲۹ قانون معاملات دولتی میباشد
۱۶- در صورتی که برنده مناقصه ظرف مدتی که خریدار جهت امضاء قرارداد معین خواهد کرد اقدام به امضاء قرارداد ننماید و یا از ارسال ضمانت نامه حسن انجام کار در موعد مقرر شده خودداری نماید و وجه تضمین شرکت در مناقصه، بدون هیچگونه تشریفات قضایی بشفعت شرکت پالایش نفت آبادان ضبط خواهد شد و در صورتیکه برنده دوم نیز حاضر به انعقاد قرارداد نشود تضمین شرکت در مناقصه آن شرکت نیز به طریق فوق ضبط خواهد شد

۱۷- هرگاه در حین مناقصه وقوف حاصل شود که پیشنهاد دهندگان به زیان شرکت پالایش نفت آبادان تبانی کرده اند نرخهای واصله از این پیشنهاد دهندگان مردود تشخیص داده شده و از گردونه رقابت خارج میگردد و ضمن ضبط ضمانت نامه حداقل بمدت دو سال نیز از حضور ایشان در مناقصات شرکت متبوعه جلوگیری خواهد شد

۱۸- محل تحویل کالا انبار پالایشگاه آبادان می باشد لذا هزینه های حمل و نقل از مبدا تا مقصد مدنظر قرار گیرد. و هزینه حمل و نقل از هزینه بسته بندی جداگانه محاسبه و در پیشنهاد مالی درج گردد

تذکر: در صورتیکه محل تحویل کالا محل دیگری به غیر از پالایشگاه آبادان ذکر گردد و یا بطور کلی در پیشنهاد مالی به آن اشاره نگردد بدلیل عدم امکان همسان سازی با سایر نرخهای پیشنهادی مناقصه گران، پیشنهاد مذکور از گردونه رقابت خارج می گردد .

ارسال و تسلیم پیشنهادات:

- آخرین مهلت دانلود اسناد مناقصه از سامانه اینترنتی پالایشگاه ۱۵ روز پس از آگهی نوبت دوم و آخرین مهلت ارسال دفترچه تکمیل شده شماره ۲ و اسناد کپی برابر اصل مورد نیاز جهت ارزیابی کیفی ۱۵ روز پس از آخرین مهلت دریافت اسناد مناقصه می باشد .

- تاریخ بازگشایی پاکات فنی:

تاریخ بازگشایی پاکات فنی شرکتهایی که تایید ارزیابی کیفی گردند راس ساعت ۱۷/۰۰ مورخ ۱۳۹۶/۳/۱۱ می باشد.

- تاریخ بازگشایی پاکات مالی:

در جلسه بازگشایی پاکات فنی مشخص می گردد و بصورت مکتوب به کلیه مناقصه گران اطلاع رسانی خواهد شد

توضیح: در صورتی که در هر کدام از مراحل ارزیابی کیفی و فنی، مناقصه گری تایید نگردد سایر پاکات بصورت سربسته عودت می گردد.

تبصره: اگر مناقصه گری جهت یک یا چند قلم از اقلام تقاضا پیشنهاد ارائه ننماید پیشنهاد ایشان ناقص تلقی شده و از گردونه رقابت خارج می گردد.

فهرست مستندات مورد لزوم در ارزیابی کیفی

ردیف	مستندات	تأیید کپی
۱	اساسنامه ، روزنامه رسمی ، آگهی تاسیس و تغییرات ، تصویر شناسنامه و کارت ملی مدیر عامل	کپی برابر اصل شود
۲	برگ قطعی مالیات و یا فیش پرداختی مربوط به ۵ سال گذشته بهمراه گواهینامه ثبت نام در نظام مالیات بر ارزش افزوده	کپی برابر اصل شود
۳	ارزیابی مشتریان قبلی ، حسن شهرت از کارفرمایان بویژه شرکتهای تابع وزارت نفت(مرتبط باموضوع مناقصه)	کپی برابر اصل شود
۴	ارائه پنج نمونه از قراردادهائیکه(مرتبط باموضوع مناقصه) با شرکتهای نفتی یا دولتی انعقاد نموده اید (صفحه اول و آخر برابر اصل شود)	کپی برابر اصل شود
۵	ارائه گواهینامه ها HSE و ISO و ظرفیت تولید	کپی برابر اصل شود

*لازم به ذکر است کلیه مستندات می بایستی در زونکن با اسم شرکت به این امور ارسال گردد و نیز شرکتهای می توانند علاوه بر مستندات فوق بقیه قراردادها و رزومه خود را نیز در این زونکن ارائه نمایند.



بسمه تعالی

قرارداد خرید

شماره قرارداد :

شماره سفارش **40-90-9542400838/G19**

این قرارداد در تاریخ بین شرکت پالایش نفت آبادان با کد اقتصادی ۷۶۵۴-۹۸۱۶-۴۱۱۱ و شماره ثبت ۱۶۹۰ و شناسه ملی ۱۴۰۰۳۵۷۰۹۰۹ به آدرس : آبادان - روبروی اروند رود - شرکت پالایش نفت آبادان کد پستی ۶۳۱۶۵۷۸۹۵۴ به مدیر عاملی آقای حبیب اله ابوالحسینی که در این قرارداد " خریدار " نامیده می شود و شرکت با شماره ثبت دارای شناسه ملی و کد اقتصادی به مدیر عاملی آقای و بنشانی : کد پستی : که در این قرارداد " فروشنده " نامیده می شود با شرایط ذیل منعقد می گردد .

ماده ۱ : موضوع قرارداد

موضوع قرارداد شامل خرید **400V, MOTOR CONTROL SW/BOARD** با مشخصات تأیید شده میباشد.

تبصره : مشخصات فنی موضوع قرارداد و همچنین ابلاغیه سفارش خرید مورد تأیید و مهور به مهر فروشنده به شماره مورخ جزء لاینفک قرارداد بوده و هرگونه تغییر در آن میبایستی از طرف فروشنده بصورت کتبی به خریدار اعلام گردد . در غیر اینصورت خریدار مجاز می باشد علاوه بر فسخ قرارداد ضمانتنامه سپرده حسن انجام کار فروشنده را ضبط و کلیه خسارات وارده را به تشخیص خود از فروشنده مطالبه نماید .

فروشنده در این خصوص حق هیچگونه اعتراض را نخواهد داشت.

مضافاً اینکه فرم ابلاغیه سفارش خرید پیوست ارائه گردیده است.

ماده ۲ : مبلغ قرارداد

مبلغ کل قرارداد معادل ریال (..... ریال)

با احتساب ۹٪ مالیات بر ارزش افزوده می باشد که شامل قیمت کالا بعلاوه هزینه بسته بندی ، بارگیری و سایر عوارض قانونی است .

کرایه حمل به مقصد خریدار (انبارهای پالایشگاه آبادان) به عهده فروشنده می باشد .

تلفن : آبادان ۰۶۳۱-۲۲۲۸۰۸۰ دورنگار : تهران ۰۲۱-۶۱۶۲۲۲۲۳

آدرس : آبادان - روبروی اروند رود - شرکت پالایش نفت آبادان کد پستی ۶۳۱۶۵۷۸۹۵۴

ماده ۳: تعدیل قیمت

مبلغ قرارداد در طول مدت قرارداد ثابت بوده و هیچگونه تعدیلی به مبلغ قرارداد تعلق نخواهد گرفت.

ماده ۴: نحوه پرداخت

۴-۱- معادل ۲۵٪ مبلغ کل قرارداد بدون احتساب ۹٪ عوارض و مالیات بر ارزش افزوده بعنوان پیش پرداخت در قبال ارائه ضمانتنامه بانکی شماره مورخ پس از عقد قرارداد به فروشنده پرداخت خواهد شد.

۴-۲- معادل ۷۵٪ باقیمانده مبلغ قرارداد پس از تحویل تمام کالا در محل انبارهای پالایشگاه آبادان و تأیید کمی و کیفی کالا توسط نماینده خریدار به فروشنده پرداخت خواهد گردید.

ماده ۵: تغییرات

مقدار کالای تحت قرارداد ممکن است با توافق طرفین تا حدود ۲۵٪ مبلغ کل قرارداد افزایش و یا کاهش یابد. بدیهی است که به نسبت مقدار افزایش و یا کاهش کالا، مبلغ قرارداد و ضمانتنامه‌های حسن انجام کار و پیش پرداخت نیز به همان میزان تعدیل خواهد شد. ضمناً افزایش مقدار کالا بر مبنای قیمت قرارداد حداکثر ظرف مدت قرارداد مجاز می‌باشد.

ماده ۶: ضمانتنامه سپرده حسن انجام کار

بعنوان تضمین حسن انجام کار موضوع این قرارداد، فروشنده ضمانتنامه بانکی شماره صادره از بانک شعبه به مبلغ ریال (..... ریال ۱۰٪ مبلغ کل معامله بدون احتساب مالیات بر ارزش افزوده) تا تاریخ بوده که الزاماً برای هر مدت قابل تمدید می‌باشد به خریدار تسلیم نموده و چنانچه فروشنده هر یک از تعهدات مندرج در این قرارداد (به تشخیص خریدار) را تحت هر عنوان انجام ندهد خریدار حق خواهد داشت تمام و یا قسمتی از سپرده مذکور را بنفع خود ضبط و برداشت نماید. در صورتیکه سپرده مذکور تکافوی جبران خسارت وارده را ننماید خریدار مجاز و محق خواهد بود که از محل سایر مطالبات فروشنده نزد خود و یا از محل سایر دارائیهای فروشنده جبران خسارت نماید. تشخیص خریدار در رابطه با تخلف فروشنده و همچنین جبران خسارت وارده قطعی و غیر قابل اعتراض و مورد قبول فروشنده می‌باشد. این سپرده پس از تحویل قطعی تمام کالای تحت قرارداد و حصول اطمینان از کمیت و کیفیت به فروشنده مسترد می‌گردد. مادام که کالای موضوع قرارداد به خریدار تحویل نگردیده و از نظر کمیت و کیفیت تأیید نشده، خریدار حق دارد اسناد فوق را به رسم وثیقه تا پایان تعهدات فروشنده بموجب این قرارداد نزد خود نگهداری نماید.

ماده ۷: مدت قرارداد

مدت قرارداد ۳ پس از واریز وجه پیش پرداخت بحساب بانکی فروشنده توسط خریدار می باشد.

ماده ۸: تاریخ اعتبار قرارداد

این قرارداد از تاریخ امضاء توسط طرفین نافذ و معتبر و لازم الاجرا است.

ماده ۹: بیمه، مالیات و سایر کسورات

خریدار عوارض و مالیات ارزش افزوده به میزان ۹٪ ارزش معامله را در قالب مبلغ قرارداد (ماده ۲) به حساب فروشنده واریز می نماید و پرداخت کلیه هزینه های مربوط به بیمه، مالیات، عوارض دولتی و سایر کسورات قانونی و قراردادی متعلق به این قرارداد از جمله ۹٪ عوارض و مالیات بر ارزش افزوده و نیز جرائم ناشی از عدم پرداخت به موقع آن به عهده فروشنده می باشد و خریدار در این خصوص ضمن اینکه وجهی از فروشنده کسر نخواهد کرد، هیچگونه تعهدی را نمی پذیرد.

ماده ۱۰: بسته بندی

فروشنده کلیه کالای مورد قرارداد را با رعایت مشخصات فنی کالا با استانداردهای مربوطه بسته بندی و با توجه به پیشنهاد خریدار در استعلام بطوریکه قابل شناسائی باشد علامت گذاری نماید.

ماده ۱۱: تعهدات فروشنده

- ۱-۱۱- فروشنده متعهد می گردد کالای موضوع قرارداد را طبق اسناد و مدارک قرارداد تهیه و به خریدار در محل انبارهای پالایشگاه آبادان تحویل نماید.
- ۲-۱۱- فروشنده متعهد می گردد تمامی استانداردها، مواد اولیه مورد نیاز و موارد کیفیت را مطابق با مشخصات فنی تأیید شده کالا رعایت نماید و در صورت برخورد با هر مانع و یا اشکال خاص و یا نیاز به هرگونه تغییر و عدول از موارد فوق مراتب را قبل از هرگونه اقدام بصورت کتبی، مستند و مستدل به دلایل توجیهی به اطلاع خریدار رسانده و تقاضای بررسی و تصویب مجدد آنرا بنماید.
- ۳-۱۱- فروشنده متعهد می گردد زمان تحویل کالا را بطور مستمر کنترل نموده و هرگونه تاخیر و یا پیش بینی تاخیر و علل آنرا به اطلاع خریدار رسانده و در جهت رفع تاخیر کوشش لازم را به عمل آورد.
- ۴-۱۱- فروشنده متعهد می گردد ترتیبات لازم را جهت انجام آزمایشات کنترل کیفی که توسط بازرسی فنی خریدار مشخص میشود را فراهم آورد.
- ۵-۱۱- در صورتیکه به هنگام آزمایش کنترل کیفی و یا تحویل کالا، نقص و یا عیوبی در کیفیت مواد و یا مشخصات فنی کالا وجود داشته باشد (به تشخیص خریدار) خریدار مجاز خواهد بود که از قبول کالا امتناع ورزیده و اصلاح و یا تعویض آنها را از فروشنده درخواست نماید. در این خصوص کلیه هزینه های مربوطه بعهده فروشنده خواهد بود.

- ۱۱-۶- فروشنده متعهد به قبول کلیه هزینه های جانبی از قبیل بسته بندی ، حمل و نقل و بیمه کالا تا مقصد (انبارهای پالایشگاه آبادان) بوده و خریدار در این خصوص هیچگونه مسئولیتی نخواهد داشت
- ۱۱-۷- تعهدات فروشنده زمانی بطور کامل انجام شده تلقی می گردد که گواهی تحویل کالا را با کمیت و کیفیت مورد نظر از طرف خریدار دریافت نموده باشد .
- ۱۱-۸- چنانچه فروشنده بمنظور انجام عملیات ، کانکس ، ابزار و ... را وارد پالایشگاه نماید و یا از طرف کارفرما به او تحویل شود هزینه های بیمه بعهدہ فروشنده می باشد.

ماده ۱۲ : جریمه تاخیر

هرگاه فروشنده با توجه به مفاد قرارداد در تحویل موضوع قرارداد تاخیر داشته باشد جریمه تاخیر بشرح ذیل به وی تعلق خواهد گرفت .

- ۱۲-۱- یک در هزار قیمت هر قلم کالای تحویل نشده در هر روز برای ۲۰ روز تاخیر اولیه .
- ۱۲-۲- دو در هزار قیمت هر قلم کالای تحویل نشده در هر روز برای ۲۰ روز دوم تاخیر .
- ۱۲-۳- چنانچه تاخیرات حادث بیش از چهل روز بطول انجامد ، خریدار حق خواهد داشت ضمن فسخ قرارداد ، علاوه بر ضبط ضمانتنامه سپرده حسن انجام کار فروشنده ، سایر خسارات را از مطالبات فروشنده کسر نماید و فروشنده از این بابت حق هیچگونه اعتراضی را نخواهد داشت . (زمان تحویل کالا یا اعلام آمادگی فروشنده جهت بازرسی کالای ساخته شده ملاک محاسبه جریمه تاخیر خواهد بود .)

ماده ۱۳ : فسخ قرارداد

خریدار می تواند در صورت وقوع هر یک از عوامل ذیل قرارداد را فسخ و ضمانتنامه سپرده حسن انجام کار فروشنده را بِنفع خود ضبط و سایر خسارات را از فروشنده مطالبه نماید .

- ۱۳-۱- ورشکستگی ، مصادره اموال ، انحلال فروشنده .
- ۱۳-۲- نقض قرارداد توسط فروشنده .
- ۱۳-۳- قصور فروشنده در انجام تعهدات خود (طبق تشخیص خریدار)
- ۱۳-۴- تاخیر فروشنده در تحویل کالا .
- ۱۳-۵- واگذاری قرارداد به صورت کامل یا جزئی بدون اطلاع و تأیید کتبی خریدار

ماده ۱۴ : قوانین حاکم بر قرارداد و نحوه حل اختلافات

- ۱۴-۱- قوانین جاری کشور جمهوری اسلامی ایران حاکم بر این قرارداد خواهد بود و اختلافات حاصله از اجرای قرارداد چه در مدت زمان قرارداد و یا پس از فسخ و خاتمه قرارداد آن چنانچه در اثر تشکیل

جلسات بدوی توسط نمایندگان خریدار و فروشنده و یا جلسات عالی در سطح مدیران طرفین قرارداد حل و فصل نشود موضوع توسط دادگاههای جمهوری اسلامی ایران حل و فصل خواهد گردید .

۱۴-۲- فروشنده ملزم است که تا حل اختلافات تعهداتی را که بموجب این قرارداد بعهدہ دارد اجرا نماید در غیر اینصورت خریدار طبق مفاد و شرایط قرارداد با فروشنده رفتار خواهد کرد ، بدیهی است خریدار نیز در طول مدت حل اختلافات تعهدات خود را بر اساس مفاد قرارداد و پیوستهای آن (به تشخیص خود) نسبت به فروشنده انجام خواهد داد .

ماده ۱۵ : حوادث قهری و غیر مترقبه (فورس ماژور)

فورس ماژور به وقایعی از قبیل جنگ اعم از اعلام شده یا نشده ، انقلاب و اعتصاب عمومی ، شیوع بیماریهای واگیردار ، زلزله ، سیل و طغیانهای غیر عادی ، خشکسالی های بی سابقه و همچنین آتش سوزیهای دامنه دار که ناشی از کار فروشنده نباشد و جلوگیری از آن وقایع از حیثه و کنترل هر یک از طرفین قرارداد خارج بوده و زمان حدوث آنها قابل پیش بینی و یا پیشگیری نبوده و انجام هرگونه عمل منطقی برای مقابله با آنها غیر ممکن خواهد بود ، اطلاق می شود .

بدیهی است در حالت فورس ماژور عدم انجام کار یا تاخیر در تعهدات متقبله از ناحیه هر یک از طرفین قرارداد ، هیچگونه حقی را برای هر یک از طرفین در مورد طرح ادعای خسارت یا تعدیل قیمت قرارداد ایجاد نخواهد کرد . چنانچه شرایط فورس ماژور بیش از ۴۵ روز بطول انجامد ، در آن صورت هر یک از طرفین قرارداد حق خواهند داشت با تسلیم اخطار کتبی قرارداد را خاتمه دهند و نسبت به تسویه حساب فی مابین اقدام نمایند .

ماده ۱۶ : اطلاع فروشنده از کلیه خصوصیات و مشخصات قرارداد

فروشنده با امضاء قرارداد تأیید مینماید که از مشخصات و خصوصیات موضوع قرارداد ، چگونگی تامین مواد مورد نیاز و کارکنان فنی و متخصص مورد نیاز برای انجام کار اطلاع کامل داشته و در اجرای قرارداد نمی تواند به عذر عدم اطلاع متعذر شود .

ماده ۱۷ : نسخ قرارداد

این قرارداد در ۱۷ ماده ، یک تبصره و سه نسخه تنظیم گردیده و کلیه نسخ به مهر و امضاء طرفین رسیده و در حکم واحد بوده و به تنهایی معتبر میباشد .

طرفین در تأیید مراتب فوق مبادرت به امضاء قرارداد حاضر نموده اند .

خریدار

نام و نام خانوادگی : السفندریه دائم الزکر

سمت : مدیر عامل

تاریخ :

امضاء و مهر

نام و نام خانوادگی : محمدنیر علی سمس

سمت : مدیر امور مالی

تاریخ :

امضاء و مهر

فروشنده

نام و نام خانوادگی :

سمت : مدیر عامل

تاریخ :

امضاء و مهر

شیوه نامه حل اختلاف های قراردادی

ماده (۱) هیئت حل اختلاف

در هر یک از شرکت های اصلی شرکت ملی نفت ایران ، شرکت ملی گاز ایران ، شرکت ملی صنایع پتروشیمی ، شرکت ملی پالایش و پخش فرآورده های نفتی ایران) یک هیئت حل اختلاف قراردادی تشکیل خواهد شد .

با توجه به حجم اختلاف های مطروحه ، تشکیل بیش از یک هیئت در هر شرکت اصلی با پیشنهاد هیئت مدیره مربوط و تأیید هیئت عالی حل اختلاف مجاز خواهد بود .

تبصره - در صورت تشکیل بیش از یک هیئت در هر شرکت اصلی ، نحوه ارجاع در خواست های شرکت های طرف قرارداد به این هیئت ها به ترتیبی خواهد بود که هیئت عالی حل اختلاف تعیین خواهد کرد .

ماده (۲) اعضای هیئت های حل اختلاف ، به اعتبار توانمندی ها و صلاحیت های حرفه ای خود به ترتیب زیر انتخاب و منصوب خواهند شد .

الف) یک نفر کارشناس حقوقی مسلط به امور حقوقی و قراردادها

ب) یک نفر کارشناس مالی مسلط به امور مالی قراردادها

ج) یک نفر از مدیران یا کارشناسان ارشد فنی

این افراد توسط مدیر عامل شرکت به هیئت عالی اختلاف معرفی و در صورت تأیید صلاحیت حرفه ای ایشان توسط این هیئت ، احکام ایشان پس از انتصاب هیئت مدیره شرکت ، از سوی مدیر عامل برای مدت دو سال صادر می شود .

تبصره - برای هر یک از اعضای هیئت افرادی به عنوان عضو علی البدل متناظر به همان روال انتخاب اعضای اصلی ، تعیین و منصوب خواهند شد که در موارد غیبت اعضای اصلی و نیز در موارد شمول بند ۴-۵ ماده ۵ به اعضای اصلی ، به جای ایشان در هیئت ها به اختلاف ها رسیدگی خواهند کرد .

ماده (۳) وظایف و مسئولیت های هیئت حل اختلاف

مسئولیت هیئت حل اختلاف ، رسیدگی به اختلاف طرف های قرارداد با شرکت اصلی ذیربط و شرکت های (فرعی) تابعه آن حسب مورد و اتخاذ تصمیم برای نحوه حل و فصل اختلاف با طرف قرارداد خواهد بود. تصمیمات هیئت حسب مورد پس از تصویب هیئت مدیره شرکت ذیربط لازم الاجرا خواهد شد .

تبصره) در صورتی که هیئت مدیره یک شرکت از تصویب تصمیم هیئت حل اختلاف آن شرکت در موردی امتناع نمایند ، طرف ذینفع می تواند از این اقدام به هیئت عالی حل اختلاف شکایت نماید .

ماده (۴) چنانچه اجرای تصمیم صادره از سوی هیئت های حل اختلاف دارای بار مالی بوده و یا اینکه به دلایل افزایش سقف و حجم قرارداد مستلزم اخذ مجوز از مراجعی همانند هیئت مدیره شرکت کارفرما ، کمیسیون معاملات شرکت مربوطه یا هیئت ترک تشریفات مناقصه و یا نظایر آن ها باشد ، شرکت کارفرما موظف است قبل از ابلاغ تصمیم صادره برای اجرا ، نسبت به کسب مجوزهای لازم اقدام نماید . در هر صورت تصمیم های هیئت ها صرفاً در چارچوب موازین قانونی و با رعایت کلیه مقررات و با لحاظ اختیارات هیئت مدیره شرکت مطابق اساسنامه آن معتبر و قابل اجرا می باشد .

ماده (۵) فرآیند رسیدگی به اختلاف ها

۱-۵- هر گاه یک شرکت طرف قرارداد با یک شرکت اصلی صنعت نفت یا شرکت تابعه آن ، در اجرای یک قرارداد نتواند با مذاکره با کارفرمای خود به تفاهم و نتیجه برسد ، می تواند حل مشکل خود را از هیئت حل اختلاف شرکت اصلی ذیربط درخواست کرده و کتباً از هیئت حل اختلاف تقاضای رسیدگی و تصمیم گیری کند .

۲-۵- تصمیم گیری در هیئت های حل اختلاف با رعایت موارد زیر خواهد بود .

الف) در صورتی که اختلاف به دلیل برداشت متفاوت از متون بخشنامه ها و دستور العمل ها باشد ، هیئت موضوع را از مرجع صدور بخشنامه / دستورالعمل استعلام نموده و پاسخ واصله ، توسط هیئت به دو طرف پیمان ابلاغ می شود و طرفین اختلاف ملزم به رعایت آن هستند .

"خواننده شد و مورد قبول است"

ب) در صورتی که اختلاف ناشی از اجرا یا تفسیر مفاد قرارداد باشد، براساس محتویات و مندرجات قرارداد، توافقات و صورت جلسات و قوانین و مقررات مربوطه، هیئت موارد اختلافی را بررسی و در خصوص آن ها تصمیم لازم را اتخاذ می نماید.

۳-۵- شرط اصلی ورود هیئت حل اختلاف به رسیدگی به درخواست ذینفع (در موارد شمول جزء «ب» بند ۲-۵ همین ماده) ، اعلام پذیرش رسمی متقاضی دایر بر این خواهد بود که ایشان رای هیئت حل اختلاف را چه له یا علیه وی باشد به طور کامل خواهد پذیرفت.

۴-۵- هیئت حل اختلاف موظف است به درخواست های واصله بی طرفانه رسیدگی کند. لذا اعضای هیئت در موارد شمول ماده ۹۱ قانون آیین دادرسی دادگاه های عمومی و انقلاب در امور مدنی صالح به رسیدگی و اظهار نظر در موضوع اختلافی نبوده و باید جای خود را به اعضای علی البدل متناظر بدهند اظهار نظر در خصوص موضوع اختلافی پیش از اتخاذ تصمیم نهایی هیئت توسط هر یک از اعضای هیئت نیز موجب سلب صلاحیت ایشان در رسیدگی به آن پرونده خواهد شد.

۵-۵- برای ورود به رسیدگی به درخواست طرف قرارداد، به موافقت کارفرما نیازی نیست.

۶-۵- دعوت از طرفین اختلاف برای حضور در جلسات هیئت های حل اختلاف و استماع نظرات ایشان ضروری است، ولی تصمیم نهایی هیئت بدون حضور دو طرف اتخاذ خواهد شد.

۷-۵- هیئت ها می توانند بنا بر تشخیص خود و حسب نیاز، از افراد و یا گروه های کارشناس در رشته های مختلف برای بررسی موضوعات استفاده کنند و در فرآیند رسیدگی به اختلاف ها در جلسات خود، نظرات این افراد را استماع کنند.

ماده ۶) هیئت حل اختلاف می تواند عنداللزوم و بنا بر ضرورت، به تشخیص خود، در صورت تقاضای هر یک از طرفین در رابطه به صدور دستور موقت دایر بر الزام و یا منع انجام کاری تصمیم لازم اتخاذ نماید. اجرای هرگونه دستور موقت در خصوص مراتب مزبور بنا به درخواست هیئت حل اختلاف و با دستور مدیر عامل و در صورت لزوم با تأیید هیئت مدیره شرکت اصلی مقدر می باشد.

ماده ۷) هیئت عالی حل اختلاف

هیئت عالی حل اختلاف متشکل از ۵ نفر به ترتیب زیر می باشد:

الف) معاون امور حقوقی و امور مجلس به عنوان رئیس هیئت

ب) نماینده معاون امور مهندسی وزیر

ج) سه نفر مدیر و کارشناس برجسته در امور مالی، قراردادها و مدیریت پروژه که توسط وزیر منصوب می شوند.

ماده ۸) هیئت عالی وظایف و مسئولیت های زیر را به عهده خواهد داشت:

۱-۸- بررسی و تأیید صلاحیت حرفه ای افراد پیشنهادی برای عضویت در هیئت های حل اختلاف شرکت های اصلی

۲-۸- تأیید تشکیل بیش از یک هیئت حل اختلاف در هر یک از شرکت های اصلی

۳-۸- سلب صلاحیت اعضای اصلی یا علی البدل هیئت های حل اختلاف در صورت اثبات تخلف ایشان در انجام وظایف تبصره) در صورت رد و سلب صلاحیت از هریک از اعضای هیئت ها، آن عضو بلافاصله برکنار شده و باید فرد جدیدی به جای وی معرفی شود.

۴-۸- تهیه و ابلاغ روش های لازم برای نحوه رسیدگی به اختلاف ها و شکایات و نظارت بر اجرای دقیق مقررات این شیوه نامه و عملکرد هیئت ها

۵-۸- پیشنهاد نحوه پرداخت و جبران حق الزحمه اعضا و افراد موثر در هیئت های حل اختلاف جهت اتخاذ تصمیم وزیر نفت

۶-۸- رسیدگی به شکایت ذینفعان در موارد تخلف شکلی هیئت های اصلی از مقررات نحوه رسیدگی به اختلاف ها و درخواست ها

۷-۸- رسیدگی به شکایت ذینفعان در مواردی که هیئت مدیره یک شرکت اصلی تصمیم هیئت حل اختلاف آن شرکت را تأیید نمی کند.

"خوانده شد و مورد قبول است"

تبصره) در صورتی که پس از رسیدگی، هیئت عالی حل اختلاف، تصمیم هیئت مدیره شرکت اصلی را درست تشخیص ندهد، باید مراتب را با استدلال کارشناسی خود جهت اتخاذ تصمیم به وزیر منعکس نماید.

ماده ۹) کلیه هیئت ها و شرکت های تابعه در صورت درخواست هیئت عالی حل اختلاف ملزم به ارائه هرگونه اطلاعات مورد نیاز حل اختلاف قراردادهای خود به آن هیئت می باشند.

ماده ۱۰) دعوت به جلسات رسیدگی و هرگونه استعلام و مکاتبات لازم و ابلاغ تصمیمات به عنوان هیئت حل اختلاف توسط رئیس هیئت انجام می پذیرد و از طریق دبیر خانه هیئت به طرفین ابلاغ می گردد.

ماده ۱۱) جلسات هیئت های حل اختلاف با حضور تمامی اعضاء رسمیت یافته و تصمیمات با اکثریت آرا اتخاذ می شود. شایان ذکر است حضور دو عضو اصلی در جلسه الزامی بوده و صرفاً در صورت عدم حضور یک عضو اصلی، عضو علی البدل متناظر وی در جلسه حاضر و جلسه رسمیت خواهد داشت.

ماده ۱۲) متن ذیل با عنوان «حل اختلاف» جایگزین متون قبلی در شرایط عمومی قراردادها / پیمان های شرکت های اصلی و فرعی تابعه وزارت نفت می شود و از این پس این شیوه نامه باید به عنوان جزء لاینفک به قراردادهای منعقد شده بین طرفین منضم شود.

" هرگاه در تفسیر یا اجرای مفاد پیمان / قرارداد بین طرفین آن اختلاف نظر پیش آید، اختلاف بین طرفین ابتدا از طریق مذاکره و تفاهم، حل و فصل خواهد شد و در صورت عدم حصول نتیجه به شرح مذکور در شیوه نامه حل اختلاف های قراردادی، که به قرارداد منضم می شود، قابل حل خواهد بود "

تبصره: تمامی شرکت ها موظفند به صورت مناسب این شیوه نامه را به طرف های قراردادی خود که دستورالعمل حل اختلاف قراردادی قبلی را پذیرفته اند، ابلاغ نموده تا در صورت موافقت ایشان این دستورالعمل مبنای رسیدگی به اختلاف های احتمالی قرار گیرد.

ماده ۱۳) در صورت هر گونه ابهام یا سکوت این شیوه نامه در خصوص مقررات شکلی، مراتب از هیئت عالی استفسار و نظر تفسیری هیئت عالی معتبر خواهد بود.

ماده ۱۴) معاونت امور مهندسی و اداره کل روابط عمومی وزارتخانه باید به طرق مناسب مفاد این شیوه نامه را به اطلاع عموم ذینفعان برسانند.

این شیوه نامه در ۱۴ ماده و ۶ تبصره از تاریخ ابلاغ لازم الاجرا بوده و جایگزین دستورالعمل شماره ۲۸/۱/۵۴۰۸۷۷ مورخ ۱۳۹۱/۱۲/۵ می شود.

PROJECT/DIRECT CHARGE MATERIALS REQUEST

ردیف	ردیف	ردیف	ردیف
MT	MG CODE	AD MIN	شماره درخواست پروژه / خرید مستقیم
2	6	40	9542400838

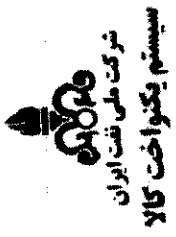
CREATE / AMEND / DELETE

تقاضای خرید کلاهی پروژه / خرید مستقیم
 مطابق به نامه شماره ۱۵۲-۱۵۲-۱۳۹۲ مورخ ۱۳۹۲/۱۱/۲۱ خدمات فنی و مهندسی
 ایجاد / اصلاح / ابطال :
COOLING TOWER FAN فاز ۳ جهت اضافه شدن به تابلوهای موجود مرکز برق اصلی فاز ۳

ACC. NO.	96047076424001	شماره حساب	تاریخ نیاز به کالا	REQUIRED DATE	1395/01/28
TOTAL QTY.	01	جمع مقادیر	جمع ارزش ها	TOTAL VALUE	
ITEM COUNT	01	جمع مقادیر	جمع ارزش ها	TOTAL VALUE	

ITEM NO.	MESC. NO.	DESCRIPTION	REQUIR. QTY.	VALUE (EST.)	شرح کالا	مقدار	شماره انبار	شماره درخواست	اطلاعات منبع تامین
01	67.00.00.000.1	NO 400 V. MOTOR CONTROL SW/BOARD INDOOR MOTOR CONTROL SWITCH BOARD DAMP AND DUST PROOF.DRAW OUT TYPE .AIR INSULATED DESIGNED TO COMPLY WITH BS.5480 & IEC.439. FINISHED SHEET STEEL ENCLUSER IP 52 WITH DRAWABLE PATEERN.ALL PART OF BOARD SHOULD BE COMPATIBLE WITH FOLLOWING SPECIFICATION SHEET AND ATTACHED SINGLE LINE DRAWING. NOTE:NEW SWITCH BOARD TOBE CONNECTED EXIST PANELS(BUS A & BUS B)	01	تعداد کات کالا شرکت پالادی نفت آبادان فیلدت در سیستم تاریخ:					

تصویب استثنائی	امور مالی / بودجه / ذیصلاح	تایید کننده	تایید کننده
H. ABOLHOSAINI: امضاء	M. ZAERI: امضاء	M. SAADATIFAR: امضاء	M. SAADATIFAR: امضاء
ارجاع به دایره خرید	امضاء: / تاریخ: ۱۳۹۵/۰۱/۲۲	خدمات تدارکات	مورد استفاده امور تدارکاتی



برگ الحاقی تقاضای خرید کلاسی پروژه / خرید مستقیم
 PROJECT / DIRECT CHARGE MATERIALS
 REQUEST CONTINUATION SHEET

شماره تقاضا 40-90-954240838

اطلاعات منبع تامین ITEM NO	شماره درخواست REQUEST NO	شماره انبار STORE NO	مقدار REQUIR QTY	ارزش تقریبی VALUE (EST.)	شرح کالا DESCRIPTION	شماره طبقه بندی کلاسی MESC. NO.	محدودیت LIMIT
					<p><u>SPARE PART :</u></p> <p>TWO YEARS SPARE PARTS TO BE INCLUDED</p> <p><u>DOCUMENT:</u></p> <p>1) OPERATION & INSTALLATION INSTRUCTION 2) TECHNICAL DATA SHEET 3) MAINTENANCE MANUAL 4) INSPECTION & TEST CERTIFICATION 5) LIST OF RECOMMENDED COMMISSIONING WITH F.O.B PRICE 6) SPARE PART</p> <p><u>LIST OF RECOMMENDED SUPPLIERS</u></p>		

تاریخ اعتبار: ۱۳۹۵/۳/۸
 به وجه مسوومانه
 بنام: محمدی کجی

مستوفی
 ۳۹۵/۳۱-۹

SPECIFICATION SHEET	<i>40-90-95424 00838</i>	SH 3 OF 4
----------------------------	--------------------------	-----------

COMPILED BY : M.SAADATIFARD	TITLE : ABADAN REFINERY RENOVATION PROJECTS PHASE 3 400 V. MOTOR CONTROL SW/BOARD	REQUEST NO.
DATE: 95.01.28		<i>40-90-95424 00838</i>

THIS SPECIFICATION COVERS THE REQUIREMENT OF A LOW VOLTAGE WITH DRAWABLE INDUSTRIAL MOTOR CONTROL AND DISTRIBUTION CENTRE COMPRISING MOTOR STARTER, TOBE CONNECTED EXIST PANELS, WITH REMOTE STOP/START AND FEEDER / DISTRIBUTION UNIT FOR USE IN SOUTH OF IRAN.

STANDARD:

THE SW/BOARD SHALL COMPLY WITH THE LATEST EDITION OF FOLLOWING STANDARDS:
IPS

- | | |
|---------------------|----------------------|
| BS. 4752 | AIR CIRCUIT BREKA ER |
| BS. 159 | BUS BARS |
| BS. 142 | PROTECTIVE RELAYS |
| IEC. 144 / BS. 5490 | DEG. OF PROTECTION |

ALTHOUGH BS. STANDARDS ARE QUOTED, THE EQUIVALENT STANDARD FROM INTER NATION ELECTRO TECHNICAL COMPOSSION (IEC) WILL BE ACCEPTABLE

SERVICE CONDITION

THE SW/BOARD SHALL BE SUITABLE FOR INDOOR INSTALLATION IN A HUMID , SALT- LADEN CORROSIVE , DUSTY ATMOSPHERE AND DESIGNED FOR CONTINUOUS FULL LOAD OPERATION UNDER THE FOLLOWING CONDITION :

- | | |
|---------------------------|--------------------------------|
| a) AMBIENT TEMPERATURE : | 50 DEG .CENT. |
| b) RELATIVE HUMIDITY : | %90 |
| c) ALTITUDE : | NOT EXCEEDING 1000 METERS |
| d) ATMOSPHERE : | SALIFEROUS , CORROSIVE DUSTY |
| e) DEGREE OF PROTECTION : | IP 52 |
| f) ELECTRICITY SUPPLY : | 400 v. 3 PHASE 4 - WIRE 50 Hz. |
| g) CONTROL SUPPLY: | 230 V AC |
| g) FAULT CAPACITY : | 31 MVA. AT 400 v. FOR 1 SEC. |

CIRCUIT NUMBER

THIS LOW VOLTAGE SWITCHBOARD SHALL BE SUPPLY AND CONTROLLING 12 CIRCUIT INCLUDE:

- 1. MOTOR STARTERS ACCORDING TO SINGLE LINE DIAGRAM 6 NO BUS A AND 6 NO BUS B**
- 2. FEEDER ACCORDING TO SINGLE LINE DIAGRAM 12 NO TOBE CONNECTED EXIST PANELS (6 BAS A AND 6 BUS B)**

SPECIFICATION SHEET	40-90-9542400838	SH 4 OF 4
COMPILED BY : M.SAADATIFARD	TITLE : ABADAN REFINERY RENOVATION PROJECTS PHASE 3 400 V. MOTOR CONTROL SW/BOARD	REQUEST NO.
DATE: 89.10.15		40-90-9542400838

CONTROL STATION

REMOTE CONTROL PEDESTAL TYPE WEATHERPROOF IP 54 FOR USE WITH ABOVE MOTOR STARTERS COMPLETE WITH AMMETER SUITABLY SCALED WITH RED LINE AT MOTOR FULL LOAD CURRENT SUPPLIED FROM RELATED C.T IN THE MOTOR STARER AND CABLE GLAND FOR 7 - CORE 2.5 SQ. MM. PVCLCSWAPVC CABLE . (2 SET).

DOCUMENTATION / LITERATURE

1- AT QUOTATION STAGE:

SUPPLIERS ARE TO PROVIDE THE FOLLOWING IN THE NUMBERS REQUESTED AT THE TIME OF QUOTATIONS :-

- (a) GENERAL ARRANGEMENT OUTLINE DIMENSIONED DRAWINGS SHOWING FLOOR FIXING DETAILS OR FOUNDATIONS AND WEIGHTS.
- (b) SCHEMATIC WIRING DIAGRAMS .
- (c) LIST OF RECOMMENDED COMMISSIONING SPARES WITH PRICES.
- (d) DETAILS OF ANY SPECIAL TOOLS REQUIRED WITH PRICES.

2-AT ORDERING STAGE :

SUPPLIERS ARE TO PROVIDE THE FOLLOWING IN QUANTITIES AND AT TIMES AS DETAILED ON THE ORDER :-

- (a) ILLUSTRATED SPARE PARTS LISTS.
- (b) LIST OF RECOMMENDED SPARES FOR TWO YEARS OPERATION .
- (c) LIST OF RECOMMENDED INSURANCE SPARES .
- (d) OPERATING AND INSTALLATION INSTRUCTIONS .
- (e) MAINTENANCE MANUALS .
- (f) WIRING DIAGRAMS (APPROVAL AND FINAL)
- (g) FINAL GENERAL ARRANGEMENT OUTLINE DIMENSIONED DRAWING SHOWING FLOOR FIXING DETAILS OR FOUNDATIONS AND WEIGHTS (PRINTS AND TRANSPARENCIES)
- (h) FINAL SCHEMATIC AND CIRCUIT WIRING DIAGRAMS (PRINTS AND TRANSPARENCIES)
- (i) INSPECTION AND TEST CERTIFICATES (PRINTS AND TRANSPARENCIES)

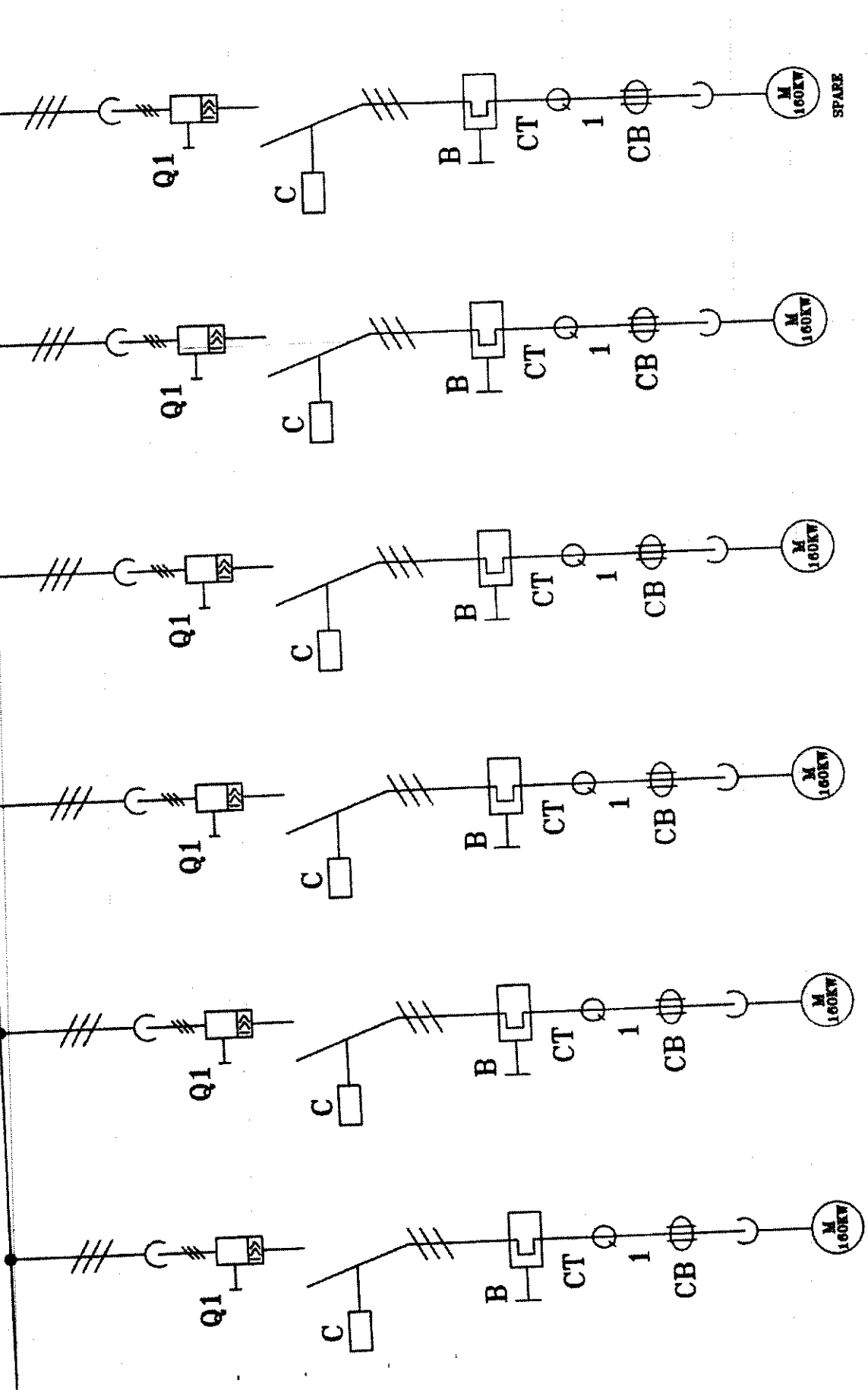
NOTES :

THE ABOVE SHALL INCLUDE IDENTIFICATION OF ALL PROPRIETARY ITEMS.
ALL DRAWINGS AND LITERATURE MUST BE IN THE ENGLISH LANGUAGE.
THE ORDER NUMBER MUST BE PROMINENTLY SHOWN ON ALL DOCUMENTS.
DRAWINGS ARE TO BE PROPERLY PROTECTED AND PACKED , AND NEGATIVES MUST BE DISPATCHED IN A STRONG CARDBOARD CYLINDER.

40-90-9542400838

BUS BAR B-SWB3-EKC-87760-LSL-05-9

400V, 3PH+PE+N, 50HZ, 4000A, 1SC=50KA/1sec



M 100KW SPARE

M 100KW

M 100KW

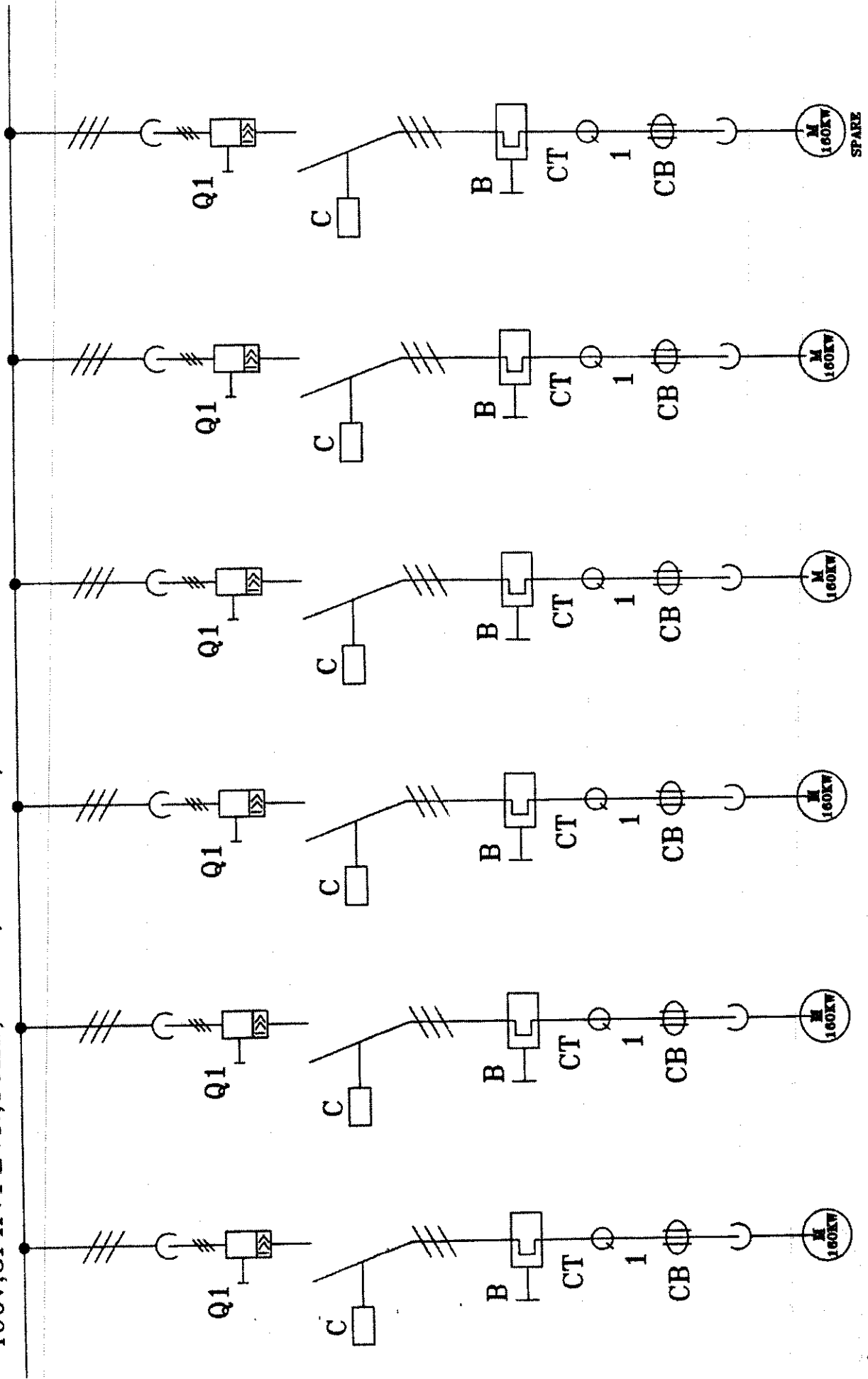
M 100KW

M 100KW

M 100KW

46-90-9542400838

400v, 3PH+PE+N, 50HZ, 4000A, 1SC=50KA/1sec BUS BAR A-SWB3-EKC-87760-LSL-05-9





«کمیته فنی تخصصی شرکت پارس نفت آبادان»

فرم اعلام معیارهای ارزیابی فنی - روش ها و امتیاز مربوطه

تاریخ جلسه کمیته:
شماره جلسه کمیته:
شماره پرونده:

(مناقشه دو مرحله ای)

موضوع مناقشه: خرید تابلو های برق جهت اضافه شدن به تابلوها موجود مرکز برق اصلی فاز ۳
شماره مناقشه: 40-90-9542400838

ردیف	معیار ارزیابی فنی	ضریب وزنی	معیار ویژه	شرح جزئیات فنی	بوست
۱	معیار شماره ۱ (درک نیازمندیهای کارفرما و ارائه پیشنهاد فنی جامع و مطابقت کامل با مشخصات فنی مندرج در تقاضا و تطبیق تابلو پیشنهادی با تابلوهای موجود در محل به نوعی که به راحتی متصل شده و هیچگونه مغایرتی چه از نظر ظاهری و سایر موارد با تابلوهای موجود نداشته باشد)	۰/۳۵	*	۱	
۲	معیار شماره ۲ (ارائه کلیه محاسبات فنی و جزئیات سایزینگ ، ارائه دیتا شیت استاندارد)	۰/۲۵		۲	
۳	معیار شماره ۳ (کشور و کارخانه سازنده)	۰/۲۵		۳	
۴	معیار شماره ۴ (ارائه خدمات پس از فروش)	۰/۱۵		۳	

ردیف	شرح جزئیات معیار فنی	امتیاز
معیار شماره ۱ (درک نیازمندیهای کارفرما و ارائه پیشنهاد فنی جامع و مطابقت کامل با مشخصات فنی مندرج در تقاضا)		
۱	پیشنهاد فنی جامع ، مطابقت کامل با تقاضا از نظر مشخصات فنی ، شرح اقلام ، تعداد و همچنین تطابق کامل و بدون قید و شرط در طراحی ، ساخت و تستهای مورد نیاز دقیقاً مطابق با تابلو های موجود در محل از نظر مارک و شکل ظاهری و سایزینگ و ارائه راهکار طریقه اتصال استاتر ترها به تابلو های موجود.	۱۰۰
معیار شماره ۲ (ارائه کلیه محاسبات فنی و جزئیات سایزینگ ، ارائه دیتا شیت استاندارد)		
۱	کلیه محاسبات مربوط به پارامترهای فنی و انجام سایزینگ استاتر ترهای ۱۶۰ کیلو وات بر اساس استانداردهای مورد تایید صنعت نفت و تهیه و ارائه دیتا شیت استاندارد IEC بهمراه پیشنهاد فنی و گواهی استاندارد در زمان تحویل کالا	۱۰۰
معیار شماره ۳ (کشور و کارخانه سازنده)		
۱	سازندگان معتبر و مورد تایید وزارت نفت (بر اساس لیست سازندگان و تامین کنندگان مورد تایید وزارت نفت Vendor List)	۱۰۰
معیار شماره ۴ (ارائه خدمات پس از فروش)		
۱	ارائه خدمات پس از فروش و تامین قطعات یدکی در پیشنهاد فنی	۱۰۰

ردیف	شرح
۱	محل تحویل کلیه تجهیزات موضوع مناقشه ، شرکت پالایش نفت آبادان بوده و هرگونه هزینه ترابری، حمل و نقل و سایر هزینه های جانبی بر عهده پیمانکاران خواهد بود .

توضیحات

۱- حداقل امتیاز قبولی پیشنهاد ۷۰ امتیاز می باشد .
 ۲- ضریب تاثیر امتیاز فنی (بهصورت یک جزء ۵ بند الف ماده ۱۲ آیین نامه نظام مستندسازی) در این مناقشه عدد ۰.۴..... می باشد. (0.4 ≤ I و 120.1)
 ۳- معیار ویژه : معیاری می باشد که عدم کسب امتیاز کامل در آن معیار ، باعث رد کامل پیشنهاد فنی می گردد.
 ۴- برنده مناقشه ، پس از بازگشایی پاکتهای پیشنهاد قیمت مناقسه گوانی که حداقل امتیاز مجاز را در ارزیابی فنی کسب کرده باشند ، بر اساس فرمول قیمت تراز شده (وفق بند ب ماده ۲۲ آیین نامه اجرایی نظام مستندسازی و اطلاع رسانی مناقصات و خرید خدمات مشاوره ، به شرح ذیل مشخص خواهد گردید.

$$L = [100 \times C] / [100 - [i \times [100 - t]]]$$
 L : قیمت تراز شده
 C : قیمت پیشنهادی (درج شده در پاکت قیمت)
 نوع خدمات ، کالا و حساسیت آن از لحاظ کیفی ، عملیاتی و فنی

عادی (۱۰)	متوسط (۲۰)	زیاد (۳۰)	خیلی زیاد (۴۰)
-----------	------------	-----------	----------------

t : امتیاز ارزیابی فنی براساس معیارهای فوق

نام و نام خانوادگی و امضای تهیه کننده:

محمد سعادت خندان

سعادت خندان

شرکت پالایش نفت آبادان در نظر دارد کالای موضوع مناقصه جدول ذیل را با مشخصات و شرایط کلی مشروحه از طریق مناقصه عمومی دومرحله ای از سازندگان و تامین کنندگان معتبر خریداری نماید .

ردیف	شماره مناقصه	شرح کالا	تعداد	مبلغ ضمانتنامه	حداقل امتیاز ارزیابی کیفی	ساعات بازگشایی پاکات فنی	برنامه زمانبندی مراحل مناقصات
۱	40-90-9542400838/ G19	400V MOTOR CONTROL SW/BOARD	01	250,000,000	70	17/00	الف- آخرین مهلت دریافت اسناد مناقصه از سامان اینترنتی پالایشگاه : ۱۵ اردیبهشت از انتشار آگهی نوبت دوم ب- آخرین مهلت تحویل دفترچه تکمیل شده شماره ۲ بانضمام اسناد مصدق شده کپی برابر اصل مورد نیاز : ۱۵ اردیبهشت از آخرین مهلت دریافت اسناد مناقصه ج- تاریخ گشایش پاکات (الف و ب) شرکتهای تأیید شده در ارزیابی کیفی : مورخ ۱۳۹۶/۳/۱۴

از کلیه شرکتهای واجد شرایط که آمادگی و توانایی انجام موضوع مناقصه مذکور را دارند دعوت می شود اسناد استعلام ارزیابی کیفی مناقصه گران (دفترچه شماره دو و معیارهای ارزیابی کیفی) بانضمام سایر اسناد مناقصه (متن قرارداد شامل موافقتنامه، شرایط عمومی و خصوصی و شرایط شرکت در مناقصه، فرم تقاضا PMR و فرم معیارهای ارزیابی کیفی) موجود در شبکه اطلاع رسانی این شرکت به نشانی <http://www.abadan-ref.ir> را دریافت، پس از مطالعه و تکمیل به همراه کلیه مدارک مورد نیاز، وفق برنامه زمان بندی فوق به کمیسیون مناقصات شرکت پالایش نفت آبادان تحویل نمایند.

- محل تشکیل جلسات و بازگشایی پاکات: آبادان - ساختمان دفتر مرکزی (جنرال آفیس) - طبقه دوم - سالن جلسات کمیسیون مناقصات
- تکمیل کلیه اطلاعات خواسته شده در فرمهای ارزیابی کیفی مناقصه گران به صورت دقیق و خوانا و ارسال تمامی مدارک و مستندات سوابق کاری و مالی و ... مربوطه به صورت کپی برابر اصل (مصدق شده) که به امضای صاحبان امضاء مجاز رسیده و مهور به مهر شرکت متقاضی باشد، در پاکت سر بسته الزامی است، در صورت عدم تکمیل و ارسال اسناد استعلام ارزیابی کیفی و سایر مدارک فوق الاشاره، صلاحیت شرکت کنندگان قابل بررسی نخواهد بود.
- نحوه ارزیابی کیفی و معیارهای مورد نظر، به شرح مندرج در فرمهای مربوطه و پیوست اسناد استعلام ارزیابی کیفی مناقصه گران فوق الذکر می باشد.
- ارائه مدارک و سوابق مزبور هیچ گونه حقی را برای متقاضیان ایجاد نخواهد کرد و سایر اسناد و مدارک در صورت عدم تأیید در هر کدام از مراحل مناقصه بصورت سر بسته عودت میگردد.

- پس ارزیابی کیفی و مشخص شدن لیست کوتاه مناقصه مذکور، به شرکتهای تأیید شده در خصوص ارسال پاکات الف ب ج تا موعد مقرر در آگهی و اسناد مناقصه اطلاع رسانی خواهد شد

- پیشنهاد فنی میبایست مطابق با فرم تقاضا (PMR) و بر اساس فرم معیارهای ارزیابی کیفی تهیه و ارسال گردد

- نرخ پیشنهاد دهندگان بایستی مقطوع بوده و شامل کلیه هزینه های مربوطه از جمله مالیات بر ارزش افزوده (بطور مجزا در پیشنهاد مالی درج گردد) و هزینه حمل باشد همچنین در برگیرنده پیشنهاد نرخ مدت اعتبار نرخ (سه ماه)، محل تحویل کالا (پالایشگاه آبادان) و مدت زمان تحویل کالا (با استناد به اسناد مناقصه) درج گردد

- تاریخ بازگشایی پاکات مالی متعاقباً در جلسه بازگشایی پاکات فنی اعلام خواهد شد و شرکتهای که پیشنهاد فنی آنها حائز حداقل امتیاز فنی گردد میتوانند ۷۲ ساعت قبل از بازگشایی پاکات مالی نسبت به ارسال نرخ اصلاحی اقدام نمایند ضمن اینکه مراتب تأیید/عدم تأیید از طریق نامبر اطلاع رسانی خواهد شد.

- جهت کسب اطلاعات بیشتر در زمینه موضوع مناقصات با شماره تلفنهای : ۵۳۳۰۳۹۲۴ - ۵۳۳۰۳۹۱۵ - ۰۶۱ - تماس حاصل نمایید.

- ضمناً آگهی این شرکت در شبکه اطلاع رسانی شانا به نشانی www.shana.ir و همچنین پایگاه اطلاع رسانی این شرکت به نشانی <http://www.abadan-ref.ir> و نیز پایگاه اطلاع رسانی مناقصات به نشانی www.IETS.MPORG.IR و سامانه کشوری نظارت بر مناقصات دستگاههای

اجرایی www.TENDER.BAZRESI.IR درج و قابل مشاهده میباشد

روابط عمومی - شرکت پالایش نفت آبادان