



شرکت پالایش نفت آبادان

شرایط شرکت در مناقصه تقاضای شماره: 40-90-9342400657/G19

مربوط به: SWITCH BOARD 3300 V

بخش اول دعوتنامه:

نظر به اینکه شرکت پالایش نفت آبادان (که منبعا خریدار نامیده میشود با مشخصات ذیل)
* آدرس: آبادان-مقابل اروندرود-ساختمان دفتر مرکزی جنب دروازه اصلی پالایشگاه-کد پستی
۶۳۱۶۹۵۳۱۱۱-تلفن ۰۶۱-۵۳۲۶۱۹۷۳-نمبر ۰۶۱-۵۳۲۲۹۸۱۵-شناسه ملی ۱۴۰۰۳۵۷۰۹۰۹-کداقتصادی
۴۱۱۱۹۸۱۶۷۶۵۴-شماره ثبت ۱۶۹۰ مورخه ۱۳۸۷/۰۴/۱۵
موضوع خرید فوق را از طریق مناقصه عمومی دو مرحله ای برگزار می نماید لذا بدینوسیله از آن شرکت
محترم دعوت می شود با رعایت کلیه مفاد و شرایط مندرج در اسناد و مدارک مناقصه، نرخ پیشنهادی
خود را محاسبه و اعلام نماید

نحوه شرکت در مناقصه:

مرحله اول: بمنظور ارزیابی کیفی مناقصه گران و تهیه لیست کوتاه:

مراجعه به سامانه اینترنتی مناقصات پالایشگاه آبادان (<http://www.abadan-ref.ir>) و دانلود دفترچه
شماره ۲ مربوط به تامین کنندگان و سازندگان به همراه متن قرارداد بانضمام شرایط عمومی و خصوصی
و شرایط شرکت در مناقصه، فرم معیارهای ارزیابی فنی و فرم تقاضا (PMR) و استعلام فراخوان مناقصه
و ارسال دفترچه تکمیل شده شماره ۲ مهور به مهر شرکت متقاضی و امضای صاحبان امضاء مجاز و مدارک
و سوابق کاری مورد نیاز بصورت کپی برابر اصل (مصدق شده) بشرح زیر با پست به صندوق پستی ۱۱۱
کمیسیون مناقصات شرکت پالایش نفت آبادان قبل از اتمام مهلت مندرج در آگهی روزنامه .

تذکر: ارسال اطلاعات و اسناد خواسته شده بصورت CD قابل قبول نمی باشد.

۱- ارسال دفترچه تکمیل شده شماره ۲ به همراه مدارک و سوابق کاری مورد نیاز بشرح ذیل با پست به
آدرس آبادان صندوق پستی ۱۱۱ کمیسیون مناقصات شرکت پالایش نفت آبادان

* نام مدیر عامل شرکت - کداقتصادی - شناسه ملی - تاریخ، محل و شماره ثبت شرکت - تاریخ و کپی آگهی
روزنامه رسمی به همراه آخرین تغییرات - شماره تلفن - شماره نمابر

* ارائه کد پستی، شناسه ملی و تصویر گواهی نامه ثبت نام مودیان مالیاتی

* توان مالی شرکت

* سابقه و حسن شهرت شرکت

* داشتن تجربه و دانش در زمینه مورد نظر

* رعایت تضمین کیفیت خدمات و محصولات (گارانتی)

وجهی فسخ نماید و فروشنده حق هیچگونه اعتراضی نخواهد داشت و کلیه تضامین به نفع شرکت متبوعه ضبط خواهد شد .

۴- پیش پرداخت به میزان ۲۵٪ ارزش کالا در مقابل ۲۵٪ ضمانتنامه پیش پرداخت و ۱۰٪ ضمانتنامه حسن انجام کار ، انجام خواهد شد.

۵- شرکت کنندگان در مناقصه مجازند تا دو پیشنهاد تسلیم نمایند .

۶- پیشنهادات مالی می بایستی فقط بصورت ریالی ارائه گردد .

۷- پاکت پیشنهاد مالی مناقصه گرانی که پیشنهاد فنی آنها تأیید نمی شود به صورت سر بسته به همراه ودیعه شرکت در مناقصه ، مسترد می گردد .

۸- کلیه مراحل برگزاری این مناقصه بنا به مفاد قانون برگزاری آئین مناقصات می باشد .

۹- در صورت ارسال پاکات مالی / فنی / ضمانتنامه ، تامشخص شدن نتیجه مناقصه به هیچ وجه مناقصه گران حق خروج از مناقصه رانداشته و فقط میتوانند ۷۲ ساعت قبل از بازگشایی پاکتهای مالی ، نسبت به ارائه پیشنهاد مالی اصلاحی اقدام نمایند.

۱۰- قرارداد نهایی با برنده مناقصه و بر اساس قانون برگزاری مناقصات ضمن اخذ ضمانتنامه حسن انجام تعهدات به میزان ۱۰٪ کل معامله منعقد خواهد شد.

۱۱- زمان تحویل کالا ۶ ماه پس از واریز پیش پرداخت

۱۲- هم سنگ سازی قیمتها : در تمامی معاملات خرید کالا ، ملاک ارزیابی و مبنای مقایسه بین قیمت های تولیدات داخلی و کالاهای خارجی قیمت های همسنگ شده بین این کالا ها می باشد . قیمت همسنگ شده کالاهای خارجی پس از افزودن هزینه های حمل و بیمه از خارج تا ایران و با منظور کردن حقوق دولتی (مانند حقوق گمرکی ، سود بازرگانی و موارد مشابه) به دست خواهد آمد . بدین معنا قیمت کالاهای مشابه خارجی و داخلی در نقطه مشابه پس از عبور از گمرک ایران همسنگ و سپس با همدیگر مقایسه می شوند.

مبنای مقایسه قیمت تمام شده کالای خارجی پس از ترخیص از گمرک و برای سازنده داخلی تحویل در خروجی کارخانه می باشد .

تبصره ۱ - در مناطق آزاد و ویژه که ورود کالا معاف از پرداخت حقوق گمرکی است نیز با هدف حمایت و ترجیح سازنده داخلی اجرای بند فوق فقط در همسنگ سازی قیمت ها الزامی است .

تبصره ۲ - تراز کردن قیمت ها با منظور کردن تفاوت های کیفی پیشنهادها در مناقصه های دومرحله ای جدای از همسنگ سازی مذکور در این بند بوده و این بند مانع و جایگزین اعمال آن فرآیند نخواهد بود .

۱۳- نوع محاسبه ارز در مقایسه ها و پرداخت ها : به منظور حمایت از تولیدکنندگان داخلی و صیانت از آنان در برابر ریسک های ناشی از تغییرات پیش بینی نشده نرخ تسعیر ارز ، بدینوسیله مقرر می شود که در معاملاتی که رقابت بین تولید کنندگان داخلی با عرضه کنندگان خارجی کالا (و یا بین کالای ساخت داخل با کالای ساخت خارج) صورت می گیرد ، ملاک مقایسه ی قیمت های پیشنهادی و نیز پرداخت ها ، قیمتها به ارزهای معتبر (حسب مورد با منظور کردن یک ارز معتبر) می باشد. بر این پایه ،

پرداخت ها به شرکت های ایرانی طرف معامله ، طبق قرارداد در سر رسیدها با ارزش مورد معامله محاسبه ، لیکن به صورت ریالی با نرخ تسعیر ارز آزاد صورت می گیرد .

تبصره ۱- نرخ تسعیر ارز برای تمامی موارد مذکور در این بند ، عبارت از میانگین نرخ ارز بر اساس اعلام صرافی های بانک های صادرات و ملت در ۷ روز کاری متوالی منتهی به روز پرداخت (طبق قرارداد) خواهد بود . در مقایسه قیمت های پیشنهادی شرکت کنندگان در مناقصه ها نیز نرخ یاد شده برای ۷ روز کاری منتهی به روز گشایش پاکت های مالی ملاک عمل قرار خواهد گرفت .

۱۴- ۵ روز قبل از بازگشایی پاکت مالی از پیشنهاد دهندگان با ذکر تاریخ و ساعت و محل جلسه جهت حضور در جلسه دعوت بعمل خواهد آمد .

۱۵- پس از قرائت پیشنهادات و تعیین برنده یا برندگان مناقصه، با استثنای برندگان اول و دوم، سپرده سایر شرکت کنندگان در مناقصه مسترد خواهد شد

تبصره: در صورت وجود دو برنده با قیمتهای همسان، ملاک اعلام برنده ماده ۲۹ قانون معاملات دولتی میباشد
۱۶- در صورتی که برنده مناقصه ظرف مدتی که خریدار جهت امضاء قرارداد معین خواهد کرد اقدام به امضاء قرارداد ننماید و یا از ارسال ضمانت نامه حسن انجام کار در موعد مقرر شده خودداری نماید و چه تضمین شرکت در مناقصه ، بدون هیچگونه تشریفات قضایی بنفع شرکت پالایش نفت آبادان ضبط خواهد شد و در صورتیکه برنده دوم نیز حاضر به انعقاد قرارداد نشود تضمین شرکت در مناقصه آن شرکت نیز به طریق فوق ضبط خواهد شد

۱۷- هرگاه در حین مناقصه وقوف حاصل شود که پیشنهاد دهندگان به زیان شرکت پالایش نفت آبادان تبانی کرده اند نرخهای واصله از این پیشنهاد دهندگان مردود تشخیص داده شده و از گردونه رقابت خارج میگردد و ضمن ضبط ضمانت نامه حداقل بمدت دو سال نیز از حضور ایشان در مناقصات شرکت متبوعه جلوگیری خواهد شد

۱۸- محل تحویل کالا انبار پالایشگاه آبادان می باشد لذا هزینه های حمل و نقل از مبداء تا مقصد مدنظر قرار گیرد . و هزینه حمل و نقل از هزینه بسته بندی جداگانه محاسبه و در پیشنهاد مالی درج گردد

تذکره: در صورتیکه محل تحویل کالا محل دیگری به غیر از پالایشگاه آبادان ذکر گردد و یا بطور کلی در پیشنهاد مالی به آن اشاره نگردد بدلیل عدم امکان همسان سازی با سایر نرخهای پیشنهادی مناقصه گران ، پیشنهاد مذکور از گردونه رقابت خارج می گردد .

ارسال و تسلیم پیشنهادات:

- آخرین مهلت دانلود اسناد مناقصه از سامانه اینترنتی پالایشگاه ۱۵ روز پس از آگهی نوبت دوم و آخرین مهلت ارسال دفترچه تکمیل شده شماره ۲ و اسناد کپی برابر اصل مورد نیاز جهت ارزیابی کیفی ۱۵ روز پس از آخرین مهلت دریافت اسناد مناقصه می باشد .

-تاریخ بازگشایی پاکت فنی:

تاریخ بازگشایی پاکت فنی شرکتی که تایید ارزیابی کیفی گردند راس ساعت ۱۶/۰۰ مورخ ۱۳۹۶/۰۲/۱۰ می باشد.

-تاریخ بازگشایی پاکات مالی:

در جلسه بازگشایی پاکات فنی مشخص می گردد وبصورت مکتوب به کلیه مناقصه گران اطلاع رسانی خواهد شد

توضیح: در صورتی که در هر کدام از مراحل ارزیابی کیفی و فنی، مناقصه گری تایید نگردد سایر پاکات بصورت سربسته عودت می گردد.

تبصره: اگر مناقصه گری جهت یک یا چند قلم از اقلام تقاضا پیشنهاد ارائه ننماید پیشنهاد ایشان ناقص تلقی شده و از گردونه رقابت خارج می گردد.

فهرست مستندات مورد لزوم در ارزیابی کیفی

ردیف	مستندات	تأیید کپی
۱	اساسنامه ، روزنامه رسمی ، آگهی تاسیس و تغییرات ، تصویر شناسنامه و کارت ملی مدیر عامل	کپی برابر اصل شود
۲	برگ قطعی مالیات و یا فیش پرداختی مربوط به ۵ سال گذشته به همراه گواهینامه ثبت نام در نظام مالیات بر ارزش افزوده	کپی برابر اصل شود
۳	ارزیابی مشتریان قبلی ، حسن شهرت از کارفرمایان بویژه شرکتهای تابع وزارت نفت (مرتبط باموضوع مناقصه)	کپی برابر اصل شود
۴	ارائه پنج نمونه از قراردادهائیکه (مرتبط باموضوع مناقصه) با شرکتهای نفتی یا دولتی انعقاد نموده اید (صفحه اول و آخر برابر اصل شود)	کپی برابر اصل شود
۵	ارائه گواهینامه ها HSE و ISO و ظرفیت تولید	کپی برابر اصل شود

*لازم به ذکر است کلیه مستندات می بایستی در زونکن با اسم شرکت به این امور ارسال گردد و نیز شرکتهای می توانند علاوه بر مستندات فوق بقیه قراردادها و رزومه خود را نیز در این زونکن ارائه نمایند.



شرکت پالایش نفت آبادان (پارس)

بسمه تعالی

قرارداد خرید

شماره قرارداد :

شماره سفارش: 40-90-9342400657/G19

این قرارداد در تاریخ بین شرکت پالایش نفت آبادان با کد اقتصادی ۷۶۵۴-۹۸۱۶-۴۱۱۱ و شماره ثبت ۱۶۹۰ و شناسه ملی ۱۴۰۰۳۵۷۰۹۰۹ به آدرس : آبادان - روبروی اروند رود - شرکت پالایش نفت آبادان کد پستی ۶۳۱۶۵۷۸۹۵۴ به مدیر عاملی آقای حبیب اله ابوالحسینی که در این قرارداد " خریدار " نامیده می شود و شرکت با شماره ثبت دارای شناسه ملی و کد اقتصادی به مدیر عاملی آقای و بنشانی : کد پستی : که در این قرارداد " فروشنده " نامیده می شود با شرایط ذیل منعقد می گردد .

ماده ۱ : موضوع قرارداد

موضوع قرارداد شامل خرید SWITCH BOARD 3300 V با مشخصات تائید شده میباشد.
تبصره : مشخصات فنی موضوع قرارداد و همچنین مکاتبات انجام شده قبل از انعقاد قرارداد شامل پیشنهاد مالی شماره مورخ جزء لاینفک قرارداد بوده و هرگونه تغییر در آن میبایستی از طرف فروشنده بصورت کتبی به خریدار اعلام گردد . در غیر اینصورت خریدار مجاز می باشد علاوه بر فسخ قرارداد ضمانتنامه سپرده حسن انجام کار فروشنده را ضبط و کلیه خسارات وارده را به تشخیص خود از فروشنده مطالبه نماید .

ماده ۲ : مبلغ قرارداد

مبلغ کل قرارداد معادل ریال (..... ریال)
با احتساب ۹٪ مالیات بر ارزش افزوده می باشد که شامل قیمت کالا بعلاوه هزینه بسته بندی ، بارگیری و سایر عوارض قانونی است .
کرایه حمل به مقصد خریدار (انبارهای پالایشگاه آبادان) به عهده فروشنده می باشد .

تلفن : آبادان ۰۶۳۱-۲۲۲۸۰۸۰ دورنگار : تهران ۰۲۱-۶۱۶۲۲۳۲۳

آدرس : آبادان - روبروی اروند رود - شرکت پالایش نفت آبادان کد پستی ۶۳۱۶۵۷۸۹۵۴

ماده ۳ : تعدیل قیمت

مبلغ قرارداد در طول مدت قرارداد ثابت بوده و هیچگونه تعدیلی به مبلغ قرارداد تعلق نخواهد گرفت .

ماده ۴ : نحوه پرداخت

۴-۱- معادل ۲۵٪ مبلغ کل قرارداد بدون احتساب ۹٪ عوارض و مالیات بر ارزش افزوده بعنوان پیش پرداخت در قبال ارائه ضمانتنامه بانکی شماره مورخ پس از عقد قرارداد به فروشنده پرداخت خواهد شد .

۴-۲- معادل ۷۵٪ باقیمانده مبلغ قرارداد پس از تحویل تمام کالا در محل انبارهای پالایشگاه آبادان و تأیید کمی و کیفی کالا توسط نماینده خریدار به فروشنده پرداخت خواهد گردید.

ماده ۵ : تغییرات

مقدار کالای تحت قرارداد ممکن است با توافق طرفین تا حدود ۲۵٪ مبلغ کل قرارداد افزایش و یا کاهش یابد . بدیهی است که به نسبت مقدار افزایش و یا کاهش کالا ، مبلغ قرارداد و ضمانتنامه‌های حسن انجام کار و پیش‌پرداخت نیز به همان میزان تعدیل خواهد شد . ضمناً افزایش مقدار کالا بر مبنای قیمت قرارداد حداکثر ظرف مدت قرارداد مجاز می‌باشد .

ماده ۶ : ضمانتنامه سپرده حسن انجام کار

بعنوان تضمین حسن انجام کار موضوع این قرارداد ، فروشنده ضمانتنامه بانکی بشماره صادره از بانک شعبه به مبلغ ریال (..... ریال ۱۰٪ مبلغ کل معامله بدون احتساب مالیات بر ارزش افزوده) تا تاریخ بوده که الزاماً برای هر مدت قابل تمدید می‌باشد به خریدار تسلیم نموده و چنانچه فروشنده هر یک از تعهدات مندرج در این قرارداد (به تشخیص خریدار) را تحت هر عنوان انجام ندهد خریدار حق خواهد داشت تمام و یا قسمتی از سپرده مذکور را بنفع خود ضبط و برداشت نماید . در صورتیکه سپرده مذکور تکافوی جبران خسارت وارده را ننماید خریدار مجاز و محق خواهد بود که از محل سایر مطالبات فروشنده نزد خود و یا از محل سایر دارائیهای فروشنده جبران خسارت نماید . تشخیص خریدار در رابطه با تخلف فروشنده و همچنین جبران خسارت وارده قطعی و غیر قابل اعتراض و مورد قبول فروشنده می‌باشد . این سپرده پس از تحویل قطعی تمام کالای تحت قرارداد و حصول اطمینان از کمیت و کیفیت به فروشنده مسترد می‌گردد . مادام که کالای موضوع قرارداد به خریدار تحویل نگردیده و از نظر کمیت و کیفیت تأیید نشده ، خریدار حق دارد اسناد فوق را به رسم وثیقه تا پایان تعهدات فروشنده بموجب این قرارداد نزد خود نگهداری نماید .

ماده ۷: مدت قرارداد

مدت قرارداد ۶ ماه پس از واریز وجه پیش پرداخت بحساب بانکی فروشنده توسط خریدار می باشد.

ماده ۸: تاریخ اعتبار قرارداد

این قرارداد از تاریخ امضاء توسط طرفین نافذ و معتبر و لازم الاجرا است.

ماده ۹: بیمه، مالیات و سایر کسورات

خریدار عوارض و مالیات ارزش افزوده به میزان ۹٪ ارزش معامله را در قالب مبلغ قرارداد (ماده ۲) به حساب فروشنده واریز می نماید و پرداخت کلیه هزینه های مربوط به بیمه، مالیات، عوارض دولتی و سایر کسورات قانونی و قراردادی متعلق به این قرارداد از جمله ۹٪ عوارض و مالیات بر ارزش افزوده و نیز جرائم ناشی از عدم پرداخت به موقع آن به عهده فروشنده می باشد و خریدار در این خصوص ضمن اینکه وجهی از فروشنده کسر نخواهد کرد، هیچگونه تعهدی را نمی پذیرد.

ماده ۱۰: بسته بندی

فروشنده کلیه کالای مورد قرارداد را با رعایت مشخصات فنی کالا با استانداردهای مربوطه بسته بندی و با توجه به پیشنهاد خریدار در استعلام بطوریکه قابل شناسائی باشد علامت گذاری نماید.

ماده ۱۱: تعهدات فروشنده

۱۱-۱- فروشنده متعهد می گردد کالای موضوع قرارداد را طبق اسناد و مدارک قرارداد تهیه و به خریدار در محل انبارهای پالایشگاه آبادان تحویل نماید.

۱۱-۲- فروشنده متعهد می گردد تمامی استانداردها، مواد اولیه مورد نیاز و موارد کیفیت را مطابق با مشخصات فنی تأیید شده کالا رعایت نماید و در صورت برخورد با هر مانع و یا اشکال خاص و یا نیاز به هرگونه تغییر و عدول از موارد فوق مراتب را قبل از هرگونه اقدام بصورت کتبی، مستند و مستدل به دلایل توجیهی به اطلاع خریدار رسانده و تقاضای بررسی و تصویب مجدد آنرا بنماید.

۱۱-۳- فروشنده متعهد می گردد زمان تحویل کالا را بطور مستمر کنترل نموده و هرگونه تاخیر و یا بیش بینی تاخیر و علل آنرا به اطلاع خریدار رسانده و در جهت رفع تاخیر کوشش لازم را به عمل آورد.

۱۱-۴- فروشنده متعهد می گردد ترتیبات لازم را جهت انجام آزمایشات کنترل کیفی که توسط بازرسی فنی خریدار مشخص میشود را فراهم آورد.

۱۱-۵- در صورتیکه به هنگام آزمایش کنترل کیفی و یا تحویل کالا، نقص و یا عیوبی در کیفیت مواد و یا مشخصات فنی کالا وجود داشته باشد (به تشخیص خریدار) خریدار مجاز خواهد بود که از قبول کالا

امتناع ورزیده و اصلاح و یا تعویض آنها را از فروشنده درخواست نماید . در این خصوص کلیه هزینه های مربوطه بعهدہ فروشنده خواهد بود .

- ۱۱-۶- فروشنده متعهد به قبول کلیه هزینه های جانبی از قبیل بسته بندی ، حمل و نقل و بیمه کالا تا مقصد (انبارهای پالایشگاه آبادان) بوده و خریدار در این خصوص هیچگونه مسئولیتی نخواهد داشت
- ۱۱-۷- تعهدات فروشنده زمانی بطور کامل انجام شده تلقی می گردد که گواهی تحویل کالا را با کمیت و کیفیت مورد نظر از طرف خریدار دریافت نموده باشد .
- ۱۱-۸- چنانچه فروشنده بمنظور انجام عملیات ، کانکس ، ابزار و ... را وارد پالایشگاه نماید و یا از طرف کارفرما به او تحویل شود هزینه های بیمه بعهدہ فروشنده می باشد.

ماده ۱۲ : جریمه تاخیر

هرگاه فروشنده با توجه به مفاد قرارداد در تحویل موضوع قرارداد تاخیر داشته باشد جریمه تاخیر بشرح ذیل به وی تعلق خواهد گرفت .

- ۱۲-۱- یک در هزار قیمت هر قلم کالای تحویل نشده در هر روز برای ۲۰ روز تاخیر اولیه .
- ۱۲-۲- دو در هزار قیمت هر قلم کالای تحویل نشده در هر روز برای ۲۰ روز دوم تاخیر .
- ۱۲-۳- چنانچه تاخیرات حادث بیش از چهل روز بطول انجامد ، خریدار حق خواهد داشت ضمن فسخ قرارداد ، علاوه بر ضبط ضمانتنامه سپرده حسن انجام کار فروشنده ، سایر خسارات را از مطالبات فروشنده کسر نماید و فروشنده از این بابت حق هیچگونه اعتراضی را نخواهد داشت . در صورت نیاز خریدار به کالای موضوع قرارداد و ادامه روند خرید مبلغ تاخیر حداکثر تا ۱۰٪ ارزش کالا از مطالبات کسر خواهد شد . (زمان تحویل کالا یا اعلام آمادگی فروشنده جهت بازرسی کالای ساخته شده و تأیید آن ملاک محاسبه جریمه تاخیر خواهد بود .)

ماده ۱۳ : فسخ قرارداد

خریدار می تواند در صورت وقوع هر یک از عوامل ذیل قرارداد را فسخ و ضمانتنامه سپرده حسن انجام کار فروشنده را بفتح خود ضبط و سایر خسارات را از فروشنده مطالبه نماید .

- ۱۳-۱- ورشکستگی ، مصادره اموال ، انحلال فروشنده.
- ۱۳-۲- نقض قرارداد توسط فروشنده.
- ۱۳-۳- قصور فروشنده در انجام تعهدات خود (طبق تشخیص خریدار)
- ۱۳-۴- تاخیر فروشنده در تحویل کالا .
- ۱۳-۵- واگذاری قرارداد به صورت کامل یا جزئی بدون اطلاع و تأیید کتبی خریدار

ماده ۱۴: قوانین حاکم بر قرارداد و نحوه حل اختلافات

۱۴-۱- قوانین جاری کشور جمهوری اسلامی ایران حاکم بر این قرارداد خواهد بود و اختلافات حاصله از اجرای قرارداد چه در مدت زمان قرارداد و یا پس از فسخ و خاتمه قرارداد آن چنانچه در اثر تشکیل جلسات بدوی توسط نمایندگان خریدار و فروشنده و یا جلسات عالی در سطح مدیران طرفین قرارداد حل و فصل نشود موضوع توسط دادگاههای جمهوری اسلامی ایران حل و فصل خواهد گردید .

۱۴-۲- فروشنده ملزم است که تا حل اختلافات تعهداتی را که بموجب این قرارداد بعهدہ دارد اجرا نماید در غیر اینصورت خریدار طبق مفاد و شرایط قرارداد با فروشنده رفتار خواهد کرد ، بدیهی است خریدار نیز در طول مدت حل اختلافات تعهدات خود را بر اساس مفاد قرارداد و پیوستهای آن (به تشخیص خود) نسبت به فروشنده انجام خواهد داد .

ماده ۱۵: حوادث قهری و غیر مترقبه (فورس ماژور)

فورس ماژور به وقایعی از قبیل جنگ اعم از اعلام شده یا نشده ، انقلاب و اعتصاب عمومی ، شیوع بیماریهای واگیردار ، زلزله ، سیل و طغیانهای غیر عادی ، خشکسالی های بی سابقه و همچنین آتش سوزیهای دامنه دار که ناشی از کار فروشنده نباشد و جلوگیری از آن وقایع از حیطة و کنترل هر یک از طرفین قرارداد خارج بوده و زمان حدوث آنها قابل پیش بینی و یا پیشگیری نبوده و انجام هرگونه عمل منطقی برای مقابله با آنها غیر ممکن خواهد بود ، اطلاق می شود .

بدیهی است در حالت فورس ماژور عدم انجام کار یا تاخیر در تعهدات متقبله از ناحیه هر یک از طرفین قرارداد ، هیچگونه حقی را برای هر یک از طرفین در مورد طرح ادعای خسارت یا تعدیل قیمت قرارداد ایجاد نخواهد کرد . چنانچه شرایط فورس ماژور بیش از ۴۵ روز بطول انجامد ، در آن صورت هر یک از طرفین قرارداد حق خواهند داشت با تسلیم اخطار کتبی قرارداد را خاتمه دهند و نسبت به تسویه حساب فی مابین اقدام نمایند .

ماده ۱۶: اطلاع فروشنده از کلیه خصوصیات و مشخصات قرارداد

فروشنده با امضاء قرارداد تأیید مینماید که از مشخصات و خصوصیات موضوع قرارداد ، چگونگی تامین مواد مورد نیاز و کارکنان فنی و متخصص مورد نیاز برای انجام کار اطلاع کامل داشته و در اجرای قرارداد نمی تواند به عذر عدم اطلاع متعذر شود .

ماده ۱۷ : نسخ قرارداد

این قرارداد در ۱۷ ماده ، یک تبصره و سه نسخه تنظیم گردیده و کلیه نسخ به مهر و امضاء طرفین رسیده و در حکم واحد بوده و به تنهایی معتبر میباشد .
طرفین در تائید مراتب فوق مبادرت به امضاء قرارداد حاضر نموده اند .

خریدار

نام و نام خانوادگی : اسفندیار داسم الزهر

سمت : مدیر عامل

تاریخ :

امضاء و مهر

نام و نام خانوادگی : حاجتعلی سهرابی شمس

سمت : مدیر امور مالی

تاریخ :

امضاء و مهر

فروشنده

نام و نام خانوادگی :

سمت : مدیر عامل

تاریخ :

امضاء و مهر

شیوه نامه حل اختلاف های قراردادی

ماده (۱) هیئت حل اختلاف

در هر یک از شرکت های اصلی شرکت ملی نفت ایران ، شرکت ملی گاز ایران ، شرکت ملی صنایع پتروشیمی ، شرکت ملی پالایش و پخش فرآورده های نفتی ایران) یک هیئت حل اختلاف قراردادی تشکیل خواهد شد .

با توجه به حجم اختلاف های مطروحه ، تشکیل بیش از یک هیئت در هر شرکت اصلی با پیشنهاد هیئت مدیره مربوط و تأیید هیئت عالی حل اختلاف مجاز خواهد بود .

تبصره - در صورت تشکیل بیش از یک هیئت در هر شرکت اصلی ، نحوه ارجاع درخواست های شرکت های طرف قرارداد به این هیئت ها به ترتیبی خواهد بود که هیئت عالی حل اختلاف تعیین خواهد کرد .

ماده (۲) اعضای هیئت های حل اختلاف ، به اعتبار توانمندی ها و صلاحیت های حرفه ای خود به ترتیب زیر انتخاب و منصوب خواهند شد .

الف) یک نفر کارشناس حقوقی مسلط به امور حقوقی و قراردادهای

ب) یک نفر کارشناس مالی مسلط به امور مالی قراردادها

ج) یک نفر از مدیران یا کارشناسان ارشد فنی

این افراد توسط مدیر عامل شرکت به هیئت عالی اختلاف معرفی و در صورت تأیید صلاحیت حرفه ای ایشان توسط این هیئت ، احکام ایشان پس از انتصاب هیئت مدیره شرکت ، از سوی مدیر عامل برای مدت دو سال صادر می شود .

تبصره - برای هر یک از اعضای هیئت افرادی به عنوان عضو علی البدل متناظر به همان روال انتخاب اعضای اصلی ، تعیین و منصوب خواهند شد که در موارد غیبت اعضای اصلی و نیز در موارد شمول بند ۴-۵ ماده ۵ به اعضای اصلی ، به جای ایشان در هیئت ها به اختلاف ها رسیدگی خواهند کرد .

ماده (۳) وظایف و مسئولیت های هیئت حل اختلاف

مسئولیت هیئت حل اختلاف ، رسیدگی به اختلاف طرف های قرارداد با شرکت اصلی ذیربط و شرکت های (فرعی) تابعه آن حسب مورد و اتخاذ تصمیم برای نحوه حل و فصل اختلاف با طرف قرارداد خواهد بود. تصمیمات هیئت حسب مورد پس از تصویب هیئت مدیره شرکت ذیربط لازم الاجرا خواهد شد .

تبصره (۱) در صورتی که هیئت مدیره یک شرکت از تصویب تصمیم هیئت حل اختلاف آن شرکت در موردی امتناع نمایند ، طرف ذینفع می تواند از این اقدام به هیئت عالی حل اختلاف شکایت نماید .

ماده (۴) چنانچه اجرای تصمیم صادره از سوی هیئت های حل اختلاف دارای بار مالی بوده و یا اینکه به دلایل افزایش سقف و حجم قرارداد مستلزم اخذ مجوز از مراجعی همانند هیئت مدیره شرکت کارفرما ، کمیسیون معاملات شرکت مربوطه یا هیئت ترک تشریفات مناقصه و یا نظایر آن ها باشد ، شرکت کارفرما موظف است قبل از ابلاغ تصمیم صادره برای اجرا ، نسبت به کسب مجوزهای لازم اقدام نماید . در هر صورت تصمیم های هیئت ها صرفاً در چارچوب موازین قانونی و با رعایت کلیه مقررات و با لحاظ اختیارات هیئت مدیره شرکت مطابق اساسنامه آن معتبر و قابل اجرا می باشد .

ماده (۵) فرآیند رسیدگی به اختلاف ها

۱-۵- هر گاه یک شرکت طرف قرارداد با یک شرکت اصلی صنعت نفت یا شرکت تابعه آن ، در اجرای یک قرارداد نتواند با مذاکره با کارفرمای خود به تفاهم و نتیجه برسد ، می تواند حل مشکل خود را از هیئت حل اختلاف شرکت اصلی ذیربط درخواست کرده و کتباً از هیئت حل اختلاف تقاضای رسیدگی و تصمیم گیری کند .

۲-۵- تصمیم گیری در هیئت های حل اختلاف با رعایت موارد زیر خواهد بود .

الف) در صورتی که اختلاف به دلیل برداشت متفاوت از متون بخشنامه ها و دستور العمل ها باشد ، هیئت موضوع را از مرجع صدور بخشنامه / دستورالعمل استعلام نموده و پاسخ واصله ، توسط هیئت به دو طرف پیمان ابلاغ می شود و طرفین اختلاف ملزم به رعایت آن هستند .

"خواننده شد و مورد قبول است"

ب) در صورتی که اختلاف ناشی از اجرا یا تفسیر مفاد قرارداد باشد، براساس محتویات و مندرجات قرارداد، توافقات و صورت جلسات و قوانین و مقررات مربوطه، هیئت موارد اختلافی را بررسی و در خصوص آن ها تصمیم لازم را اتخاذ می نماید.

۳-۵- شرط اصلی ورود هیئت حل اختلاف به رسیدگی به درخواست ذینفع (در موارد شمول جزء «ب» بند ۲-۵ همین ماده) اعلام پذیرش رسمی متقاضی دایر بر این خواهد بود که ایشان رای هیئت حل اختلاف را چه له یا علیه وی باشد به طور کامل خواهد پذیرفت.

۴-۵- هیئت حل اختلاف موظف است به درخواست های واصله بی طرفانه رسیدگی کند. لذا اعضای هیئت در موارد شمول ماده ۹۱ قانون آیین دادرسی دادگاه های عمومی و انقلاب در امور مدنی صالح به رسیدگی و اظهار نظر در موضوع اختلافی نبوده و باید جای خود را به اعضای علی البدل متناظر بدهند اظهار نظر در خصوص موضوع اختلافی پیش از اتخاذ تصمیم نهایی هیئت توسط هر یک از اعضای هیئت نیز موجب سلب صلاحیت ایشان در رسیدگی به آن پرونده خواهد شد.

۵-۵- برای ورود به رسیدگی به درخواست طرف قرارداد، به موافقت کارفرما نیازی نیست.

۶-۵- دعوت از طرفین اختلاف برای حضور در جلسات هیئت های حل اختلاف و استماع نظرات ایشان ضروری است، ولی تصمیم نهایی هیئت بدون حضور دو طرف اتخاذ خواهد شد.

۷-۵- هیئت ها می توانند بنا بر تشخیص خود و حسب نیاز، از افراد و یا گروه های کارشناس در رشته های مختلف برای بررسی موضوعات استفاده کنند و در فرآیند رسیدگی به اختلاف ها در جلسات خود، نظرات این افراد را استماع کنند.

ماده ۶) هیئت حل اختلاف می تواند عنداللزوم و بنا بر ضرورت، به تشخیص خود، در صورت تقاضای هر یک از طرفین در رابطه به صدور دستور موقت دایر بر الزام و یا منع انجام کاری تصمیم لازم اتخاذ نماید. اجرای هرگونه دستور موقت در خصوص مراتب مزبور بنا به درخواست هیئت حل اختلاف و با دستور مدیر عامل و در صورت لزوم با تأیید هیئت مدیره شرکت اصلی مقدر می باشد.

ماده ۷) هیئت عالی حل اختلاف

هیئت عالی حل اختلاف متشکل از ۵ نفر به ترتیب زیر می باشد:

الف) معاون امور حقوقی و امور مجلس به عنوان رئیس هیئت

ب) نماینده معاون امور مهندسی وزیر

ج) سه نفر مدیر و کارشناس برجسته در امور مالی، قراردادهای و مدیریت پروژه که توسط وزیر منصوب می شوند.

ماده ۸) هیئت عالی وظایف و مسئولیت های زیر را به عهده خواهد داشت:

۱-۸- بررسی و تأیید صلاحیت حرفه ای افراد پیشنهادی برای عضویت در هیئت های حل اختلاف شرکت های اصلی

۲-۸- تأیید تشکیل بیش از یک هیئت حل اختلاف در هر یک از شرکت های اصلی

۳-۸- سلب صلاحیت اعضای اصلی یا علی البدل هیئت های حل اختلاف در صورت اثبات تخلف ایشان در انجام وظایف تبصره) در صورت رد و سلب صلاحیت از هریک از اعضای هیئت ها، آن عضو بلافاصله برکنار شده و باید فرد جدیدی به جای وی معرفی شود.

۴-۸- تهیه و ابلاغ روش های لازم برای نحوه رسیدگی به اختلاف ها و شکایات و نظارت بر اجرای دقیق مقررات این شیوه نامه و عملکرد هیئت ها

۵-۸- پیشنهاد نحوه پرداخت و جبران حق الزحمه اعضا و افراد موثر در هیئت های حل اختلاف جهت اتخاذ تصمیم وزیر نفت

۶-۸- رسیدگی به شکایت ذینفعان در موارد تخلف شکلی هیئت های اصلی از مقررات نحوه رسیدگی به اختلاف ها و درخواست ها

۷-۸- رسیدگی به شکایت ذینفعان در مواردی که هیئت مدیره یک شرکت اصلی تصمیم هیئت حل اختلاف آن شرکت را تأیید نمی کند.

"خوانده شد و مورد قبول است"

تبصره) در صورتی که پس از رسیدگی، هیئت عالی حل اختلاف، تصمیم هیئت مدیره شرکت اصلی را درست تشخیص ندهد، باید مراتب را با استدلال کارشناسی خود جهت اتخاذ تصمیم به وزیر منعکس نماید.

ماده ۹) کلیه هیئت ها و شرکت های تابعه در صورت درخواست هیئت عالی حل اختلاف ملزم به ارائه هرگونه اطلاعات مورد نیاز حل اختلاف قراردادهای خود به آن هیئت می باشند.

ماده ۱۰) دعوت به جلسات رسیدگی و هرگونه استعلام و مکاتبات لازم و ابلاغ تصمیمات به عنوان هیئت حل اختلاف توسط رئیس هیئت انجام می پذیرد و از طریق دبیر خانه هیئت به طرفین ابلاغ می گردد.

ماده ۱۱) جلسات هیئت های حل اختلاف با حضور تمامی اعضاء رسمیت یافته و تصمیمات با اکثریت آرا اتخاذ می شود. شایان ذکر است حضور دو عضو اصلی در جلسه الزامی بوده و صرفاً در صورت عدم حضور یک عضو اصلی، عضو علی البدل متناظر وی در جلسه حاضر و جلسه رسمیت خواهد داشت.

ماده ۱۲) متن ذیل با عنوان «حل اختلاف» جایگزین متون قبلی در شرایط عمومی قراردادها / پیمان های شرکت های اصلی و فرعی تابعه وزارت نفت می شود و از این پس این شیوه نامه باید به عنوان جزء لاینفک به قراردادهای منعقد شده بین طرفین منضم شود.

«هرگاه در تفسیر یا اجرای مفاد پیمان / قرارداد بین طرفین آن اختلاف نظر پیش آید، اختلاف بین طرفین ابتدا از طریق مذاکره و تفاهم، حل و فصل خواهد شد و در صورت عدم حصول نتیجه به شرح مذکور در شیوه نامه حل اختلاف های قراردادی، که به قرارداد منضم می شود، قابل حل خواهد بود»

تبصره: تمامی شرکت ها موظفند به صورت مناسب این شیوه نامه را به طرف های قراردادی خود که دستورالعمل حل اختلاف قراردادی قبلی را پذیرفته اند، ابلاغ نموده تا در صورت موافقت ایشان این دستورالعمل مبنای رسیدگی به اختلاف های احتمالی قرار گیرد.

ماده ۱۳) در صورت هر گونه ابهام یا سکوت این شیوه نامه در خصوص مقررات شکلی، مراتب از هیئت عالی استفسار و نظر تفسیری هیئت عالی معتبر خواهد بود.

ماده ۱۴) معاونت امور مهندسی و اداره کل روابط عمومی وزارتخانه باید به طرق مناسب مفاد این شیوه نامه را به اطلاع عموم ذینفعان برسانند.

این شیوه نامه در ۱۴ ماده و ۶ تبصره از تاریخ ابلاغ لازم الاجرا بوده و جایگزین دستورالعمل شماره ۲۸/۱/۵۴۰۸۷۷ مورخ ۱۳۹۱/۱۲/۵ می شود.

«خوانده شد و مورد قبول است»

PROJECT/DIRECT CHARGE MATRICE REQUEST

تقاضای خرید کالای پروژه / خرید مستقیم

ایجاد / اصلاح / ابطال

شماره درخواست پروژه / خرید: ۱۳/۲۶

تابلو برق فشار متوسط کلمبه خانه نفت شماره 3

شماره درخواست: 9349400657

شماره انبار: 40

شماره حساب: 8

ACC. NO. ۰۹۶.۴۷.۷۶۴۲۴۷۱

REQUEST NO. 9349400657

REQUIRED DATE

REQUEST DATE 1392/02/29

INDENT SYMBOL

REQUEST DATE

INDENT SYMBOL

U

1392/02/29

شماره طرح	جمع مقدار	جمع ارزش ما	شماره طرح
PLAN NO.	TOTAL QTY	TOTAL VALUE	PLAN NO.
1	1		

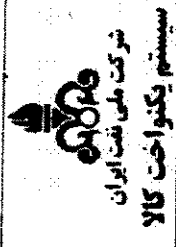
مقدار	ارزش تقریبی رقم	شماره انبار	شماره مرجع	اطلاعات منبع تامین
RECUR. QTY	VALUE (EST.)	STORE NO.	CROSS REF.	REMARKS
1				3300 V. SWITCH BOARD THIS SPEC. COMPRISES OF MEDIUM VOLTAGE WITH DRAWABLE SWITCH BOARD FOR USE IN NO.3 CRUDE OIL PUMP HOUSE OF ABADAN REFINERY
				تعداد کلمات کالا شرکت پالایش نفت آبادان ثبت در سیستم
				تجهه کننده: E. GOLIDARI نام: E. GOLIDARI امضاء: A. ARDALAN

تصویب استثنائی	امور مالی / بودجه / دی حسابی	تایید کننده	تجهه کننده
H. ABOULHOSAINI	M. ZAERI	JANAK	E. GOLIDARI
نام: H. ABOULHOSAINI	نام: M. ZAERI	نام: JANAK	نام: E. GOLIDARI
امضاء:	امضاء:	امضاء:	امضاء: A. ARDALAN
ارجاع به دایره خرید	ارجاع به اداره خرید	تصویب برای خرید	خدمات تدارکات
نام:	نام:	نام:	نام:
امضاء:	امضاء:	امضاء:	امضاء:

40-90-9342400657

شماره قافضا

برگ الحاقی تقاضای خرید کالای پروژه / خرید مستقیم
 PROJECT / DIRECT CHARGE MATERIALS
 REQUEST CONTINUATION SHEET

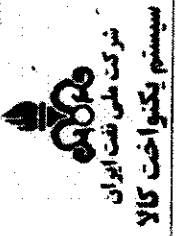


REQUEST NO.

ITEM NO.	MESC NO.	LINE NO.	DESCRIPTION	شرح کالا	مقدار REQUI R. QTY	VALUE (EST) ارزش تقریبی	COS	STORE NO. آر انبار	ADMIN	REQUEST NO. شماره درخواست	ITEM
				<p>THIS SW/BOARD COMPRISES:</p> <p>INCOMING BREAKERS:</p> <p>QUANTITY: 2 SET</p> <p>TYPE: <u>VACUUM CIRCUIT BREAKER</u> <u>WITH DRAWABLE AND SELF TROLLEY</u></p> <p>RATED AMPER: 800 A. RATED VOLTAGE: 3300V. AC. I sc: 25KA. AT 3 SEC</p> <p>CONTROL VOLTAGE: 110V. DC CT: 800/1/1 5PT10 10VA/CLASS 1. PT: 3300/110/110V.</p> <p>20VA CLASS B /AUX. SUPPLY VA. BY VENDOR</p> <p>PROTECTION: OVERCURRENT, EARTH FAULT, UNDER VOLTAGE RELAY, LOCK OUT RELAY, TRIP CIRCUIT SUPERVISION (T.C.S)</p> <p>METERING: VOLTMETER 0-4 KV. AMMETER 0-800 A. 800/1</p>						<p>۳۹۳ / ۴ / - ۴</p> <p>تقاضای اعتبار و پرداخت</p> <p>۹۶ / ۱۰ / ۲۰</p> <p>شماره درخواست</p> <p>۳۳۴ ۸۰ / ۲۰</p> <p>جاسم معلمیان</p> <p>تاریخ اعتبار</p>	

MESC NO	شرح کالا	مقدار REQUI R. QTY	VALUE (EST)	CROSS REF.			اطلاعات منبع کالا
				شماره STORE NO.	اداره ADMIN	درخواست REQUEST NO.	
40-90-9342408	<p> COUPLER BREAKER: QUANTITY: 1 SET TYPE: <u>VACUUM CIRCUIT BREAKER</u> WITH DRAWABLE AND SELF TROLLEY RATED AMPER: 800 A. RATED VOLTAGE: 3300V. AC. I sc: 25KA. AT 3 SEC CONTROL VOLTAGE: 110V. DC </p>					40-90-9342408 40-90-9342408 40-90-9342408	نامین اعتبار ریزی شد ۱۳۹۳ / ۴ / ۴ دو وجه سمر ما به ای نامین آریان مراد جاسم معلمیار نامین اعتبار مجدد شد تاریخ: ۹۶/۱۰/۲۰ شاوران مومنون نامین اعتبار

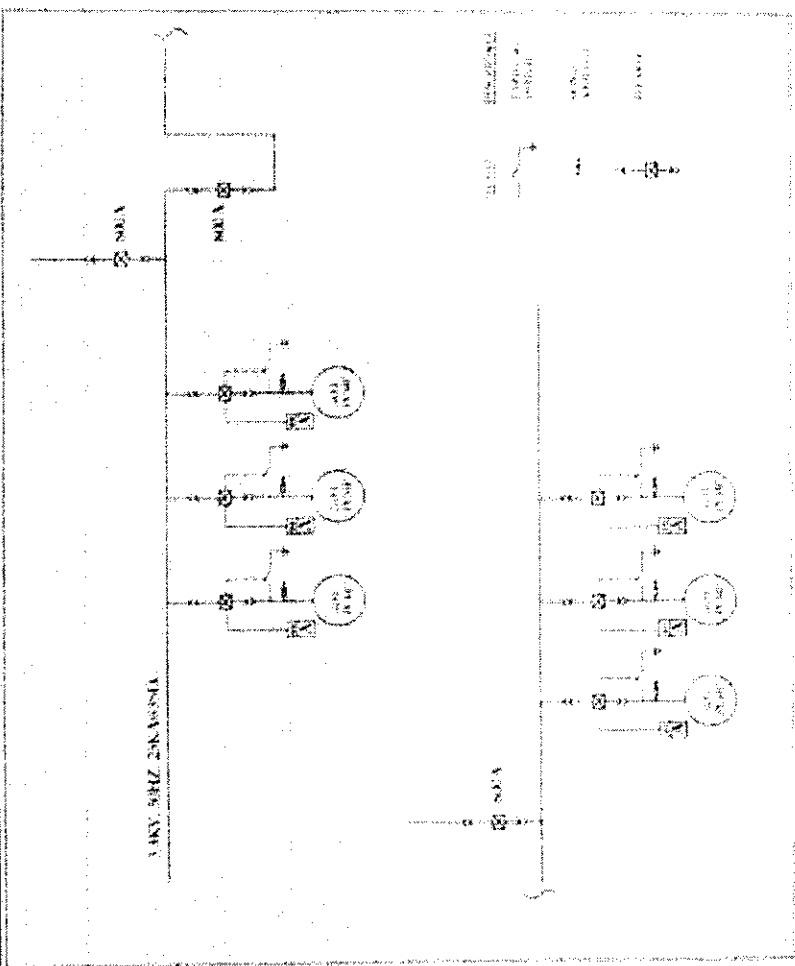
برگ الحاقی
PROJECT / DIRECT CHARGE MATERIALS
REQUEST CONTINUATION SHEET



10,90-93 421 00557
 شماره تقاضا

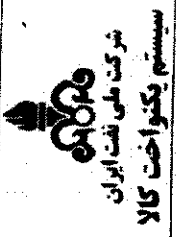
REQUEST NO.

معلومات منبع کار		CROSS REF.						
ITEM NO.	MISC NO.	شرح کالا	مقدار REQUI R. QTY	VALUE (EST.) ارزش تقریبی	STORE NO. انبار	ADMIN اداری	REQUEST NO. شماره درخواست	WELL چاه
		<p>OUTGOING FEEDER (MOTOR STARTER): QUANTITY: 6 SET TYPE: VACUUM CONTACTOR WITH DRAWABLE AND SELF TROLLEY WITH MECHANICAL LATCH RATED AMPER: 630 A. RATED VOLTAGE: 3300V. AC. I sc: 25KA. AT 3 SEC CONTROL VOLTAGE: 110V. DC CT: 75/1/1 5P10 10VA/CLASS 1. PT: 3300/110V. AUX.SUPPLY V.A. BY VENDOR</p> <p>PROTECTION: OVERCURRENT, EARTH FAULT, OVER LOAD, UNDER & OVER VOLTAGE, START INHIBIT, R.T.D. INPUTS</p> <p>METERING: AMMETER 0-100 A. MAX.300 300/1</p> <ul style="list-style-type: none"> • SURGE ARRESTER • EARTHING SWITCH <p>NOTES: → THIS PANLE SHOULD BE SUITABLE TO CONNECT WITH CONTROL STATION → RELAYES AND OTHER ACCESSORIES SHOULD BE SUPPLY BY OWN P.T. & RECTIFIER OF EACH CELL</p>					<p>غلامحسین آریان سر</p> <p>1396/10/20</p> <p>شاوران، موبیلین</p> <p>1396/10/20</p>	



SINGLE LINE DIAGRAM

برگ الحاقی تقاضای خرید کالای پروژه / خرید مستقیم
 PROJECT / DIRECT CHARGE MATERIALS
 REQUEST CONTINUATION SHEET



REQUEST NO.

شماره تقاضا

اطلاعات منبع بلد	اطلاعات منبع بلد	اطلاعات منبع بلد	اطلاعات منبع بلد	اطلاعات منبع بلد	اطلاعات منبع بلد	اطلاعات منبع بلد	اطلاعات منبع بلد	اطلاعات منبع بلد	اطلاعات منبع بلد
ITEM NO.	MESC NO.	DESCRIPTION	شرح کالا	مقدار REQUIR. QTY	VALUE (EST.)	STORE NO.	ADMIN	REQUEST NO.	ITEM
3	1	PR	A) LIST OF RECOMMENDED SPARES WITH F.O.B. PRICES. B) OPERATING AND INSTALLATION INSTRUCTIONS. C) MAINTENANCE MANUALS. D) PERFORMANCE DATA CERTIFICATE. E) INSPECTION & TEST CERTIFICATES.	7					
3	2	PR	F) GENERAL ARRANGEMENT DRAWINGS SHOWING OUTLINE DIMENSIONS.	2					
3	3	TR PR	G) SCHEMATIC WIRING DIAGRAM. H) FIXING DETAILS AND WEIGHT TO BE SUPPLIED FREE OF CHARGE.	1 2					
<p>SPARE PART : TWO YEARS SPARE PARTS TO BE INCLUDED</p> <p>LIST OF RECOMMENDED SUPPLIERS</p> <p>شرکت های سازنده تابلو:</p> <p>۱- جابون ۲- تامین تابلو ۳- الکترو کویر یزد ۴- ایم</p>									

تاریخ: ۹۶/۱/۲۰
 نام: شاوران مومنیان
 نام خانوادگی: جاسم معلمیان
 شماره: ۹۶/۱/۲۰
 تاریخ: ۹۶/۱/۲۰



شماره مناقصه : ۹۰-۹۳۴۲۴۰۰۶۵۷

موضوع مناقصه : تابلو برق فشار متوسط

نوع مناقصه : عمومی				
ردیف	معیار ارزیابی فنی	ضریب وزنی	معیار ویژه	شرح جزئیات فنی
۱	معیار شماره ۱ (مطابقت کامل با تقاضا)	۲۰	●	
۲	معیار شماره ۲ (ارائه گواهی نامه)	۱۰		
۳	معیار شماره ۳ (کشور سازنده)	۵۰	●	
۴	معیار شماره ۴ (گارانتی و خدمات پس از فروش)	۱۰		
۵	معیار شماره ۵ (پیشنهاداتی جهت بهبود تقاضا)	۱۰		

شرح جزئیات معیار فنی				
ردیف	معیار شماره ۱ (مطابقت کامل با تقاضا)	معیار شماره ۲ (ارائه گواهی نامه)	معیار شماره ۳ (کشور سازنده)	معیار شماره ۴ (گارانتی و خدمات پس از فروش)
۱	۱	۱	۱	۱
۲	۱	۱	۱	۱
۳	۱	۱	۱	۱
۴	۱	۱	۱	۱
۵	۱	۱	۱	۱

الزامات				
ردیف	شرح	محل تحویل کالا	بازرسیگاه ابدان می باشد و کلیه مناقصه گران می بایست ضمن اظهار موضوع در پیشنهاد فنی (پاکت ب) هزینه های مربوط را در قیمت پیشنهادی منظور نمایند	ظهور صریح در پیشنهاد فنی مبنی بر ارائه گواهی تانده و مستندات از شرکت سازنده اصلی کالا در زمان تحویل و ارائه گواهینامه های تستهای مکانیکی و متربال کالا الزامیست.
۱	ظهور سریع در پیشنهاد فنی مبنی بر تحویل کالا تا حداکثر ۶ ماه			

توضیحات

- حداقل امتیاز قبولی پیشنهاد ...70... امتیاز می باشد. $(T \geq 50 \text{ و } T \leq 70)$
- ضریب تاثیر امتیاز فنی (تفسیر یک جزء ۵ بند الف ماده ۱۲ آیین نامه نظام مستندسازی) در این مناقصه عدد 0.4 می باشد. $(i \geq 0.1 \text{ و } i \leq 0.4)$
- معیار ویژه : معیاری می باشد که عدم کسب امتیاز کامل در آن معیار ، باعث رد کامل پیشنهاد فنی می گردد.
- در صورت ارائه چند پیشنهاد در دامنه مورد درخواست شرکت پالایش نفت ابدان مخیر می باشد که از بین پیشنهادهایی که امتیاز فنی لازم را کسب نموده اند ، پیشنهادی را که خود تسخیر بدهند انتخاب و قیمت مربوط به آن پیشنهاد را جهت تعیین برنده ملاک قرار دهد و از این بابت حق هرگونه اعتراضی از مناقصه گران سلب خواهد شد.
- برنده مناقصه ، پس از بازگشایی پاکتهای پیشنهاد قیمت مناقصه گرانی که حداقل امتیاز مجاز را در ارزیابی فنی کسب کرده باشند ، بر اساس فرمول قیمت تراز شده (وفق بند الف ماده ۱۲ آیین نامه اجرایی نظام مستندسازی و اطلاع رسانی مناقصات ، به شرح ذیل مشخص خواهد گردید.

$$L = [100 \times C] / [100 - \{i \times [100 - t]\}]$$

L : قیمت تراز شده

C : قیمت پیشنهادی (درج شده در پاکت قیمت)

i : ضریب تاثیر امتیاز فنی که عدد بر حسب جدول ذیل و پس از اعمال ضوابط در نظر گرفته شده است

نوع خدمات : کالا و حساسیت آن از لحاظ کیفی - عملیاتی و فنی	عادی (۱۰)	متوسط (۲۰)	زیاد (۳۰)	حسب قرارداد (۴۰)
---	-----------	------------	-----------	------------------

t : امتیاز ارزیابی فنی بر اساس معیارهای فوق

نام و نام خانوادگی و امضاء

تهیه کننده : ابراهیم گلی داری



فراخوان ارزیابی کیفی مناقصه گران (عمومی دومرحله ای)

شرکت پالایش نفت آبادان در نظر دارد کالای موضوع مناقصه جدول ذیل را با مشخصات و شرایط کلی مشروحه از طریق مناقصه عمومی دومرحله ای از سازندگان و تامین کنندگان معتبر خریداری نماید .

ردیف	شماره مناقصه	شرح کالا	تعداد اقلام	مبلغ ضمانتنامه	حداقل امتیاز ارزیابی کیفی	ساعات بازگشایی پاکات فنی	برنامه زمانبندی مراحل مناقصات
۱	40-90-9342400657/ G19	SWITCH BOARD 3300 V	۱	۲۰۰,۰۰۰,۰۰۰	۶۵	۱۶/۰۰	الف- آخرین مهلت دریافت اسناد مناقصه از سامان اینترنتی پالایشگاه : ۱۵ اردو بیس از انتشار آگهی نوبت دوم ب- آخرین مهلت تحویل دفترچه تکمیل شده شماره ۲ بانضمام اسناد مصدق شده کپی برابر اصل مورد نیاز : ۱۵ اردو بیس از آخرین مهلت دریافت اسناد مناقصه ج- تاریخ گشایش پاکات (الف و ب) شرکتهای تأیید شده در ارزیابی کیفی : مورخ: ۱۳۹۶/۰۲/۱۵

از کلیه شرکتهای واجد شرایط که آمادگی و توانایی انجام موضوع مناقصه مذکور را دارند دعوت می شود اسناد استعلام ارزیابی کیفی مناقصه گران (دفترچه شماره دو و معیارهای ارزیابی کیفی) بانضمام سایر اسناد مناقصه (متن قرارداد شامل موافقتنامه، شرایط عمومی و خصوصی و شرایط شرکت در مناقصه، فرم تقاضا PMR و فرم معیارهای ارزیابی فنی) موجود در شبکه اطلاع رسانی این شرکت به نشانی <http://www.abadan-ref.ir> را دریافت ، پس از مطالعه و تکمیل به همراه کلیه مدارک مورد نیاز ، وفق برنامه زمان بندی فوق به کمیسیون مناقصات شرکت پالایش نفت آبادان تحویل نمایند .

- محل تشکیل جلسات و بازگشایی پاکات: آبادان - ساختمان دفتر مرکزی (جنرال آفیس) - طبقه دوم - سالن جلسات کمیسیون مناقصات
- تکمیل کلیه اطلاعات خواسته شده در فرمهای ارزیابی کیفی مناقصه گران به صورت دقیق و خوانا و ارسال تمامی مدارک و مستندات سوابق کاری و مالی و ... مربوطه به صورت کپی برابر اصل (مصدق شده) که به امضای صاحبان امضاء مجاز رسیده و مهور به مهر شرکت متقاضی باشد ، در پاکت سر بسته الزامی است ، در صورت عدم تکمیل و ارسال اسناد استعلام ارزیابی کیفی و سایر مدارک فوق اشاره ، صلاحیت شرکت کنندگان قابل بررسی نخواهد بود .
- نحوه ارزیابی کیفی و معیارهای مورد نظر ، به شرح مندرج در فرمهای مربوطه و پیوست اسناد استعلام ارزیابی کیفی مناقصه گران فوق الذکر می باشد .
- ارائه مدارک و سوابق مزبور هیچ گونه حقی را برای متقاضیان ایجاد نخواهد کرد و سایر اسناد و مدارک در صورت عدم تأیید در هر کدام از مراحل مناقصه بصورت سر بسته عودت میگردد .

- پس ارزیابی کیفی و مشخص شدن لیست کوتاه مناقصه مذکور، به شرکتهای تأیید شده در خصوص ارسال پاکات الف ب ج تا موعد مقرر در آگهی و اسناد مناقصه اطلاع رسانی خواهد شد

- پیشنهاد فنی میبایست مطابق با فرم تقاضا (PMR) و بر اساس فرم معیارهای ارزیابی فنی تهیه و ارسال گردد
- نرخ پیشنهاد دهندگان بایستی مقطوع بوده و شامل کلیه هزینه های مربوطه از جمله مالیات بر ارزش افزوده (بطور مجزا در پیشنهاد مالی درج گردد) و هزینه حمل باشد همچنین در برگیرنده پیشنهاد نرخ مدت اعتبار نرخ (سه ماه)، محل تحویل کالا (پالایشگاه آبادان) و مدت زمان تحویل کالا (با استناد به اسناد مناقصه) درج گردد

- تاریخ بازگشایی پاکات مالی متعاقباً در جلسه بازگشایی پاکات فنی اعلام خواهد شد و شرکتهای که پیشنهاد فنی آنها حائز حداقل امتیاز فنی گردد میتوانند ۷۲ ساعت قبل از بازگشایی پاکات مالی نسبت به ارسال نرخ اصلاحی اقدام نمایند ضمن اینکه مراتب تأیید/عدم تأیید از طریق نامبر اطلاع رسانی خواهد شد.

- جهت کسب اطلاعات بیشتر در زمینه موضوع مناقصات با شماره تلفنهای : ۰۶۱-۵۳۳۰۳۹۲۴ و ۰۶۱-۵۳۲۲۹۸۱۵ تماس حاصل نمایید .

- ضمناً آگهی این شرکت در شبکه اطلاع رسانی شانا به نشانی www.shana.ir و همچنین پایگاه اطلاع رسانی این شرکت به نشانی

<http://www.abadan-ref.ir> و نیز پایگاه اطلاع رسانی مناقصات به نشانی www.IETS.MPORG.IR و سامانه کشوری نظارت بر مناقصات دستگاههای

اجرائی www.TENDER.BAZRESI.IR درج و قابل مشاهده میباشد

روابط عمومی - شرکت پالایش نفت آبادان